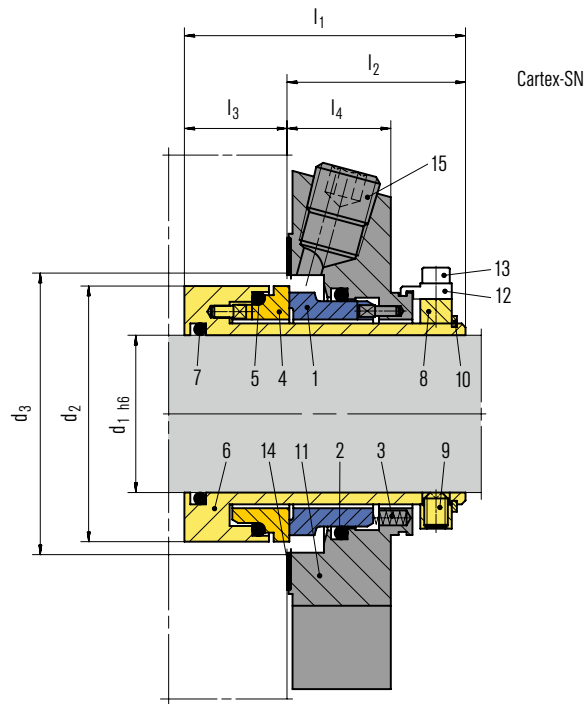


Одинарные уплотнения Cartex



Характеристики

- Одинарное уплотнение
- Картриджная конструкция
- Разгруженное
- С произвольным направлением вращения
- Одинарное уплотнение без подсоединений (-SNO), с подсоединением для промывки (-SN) и с промывкой Quench в комбинации с манжетой (-QN) или дроссельным кольцом (-TN)
- Возможны другие варианты для насосов по ANSI (например, -ABPN) и эксцентриковых шнековых насосов (-Vario)

Преимущества

- Идеально для стандартизации
- Универсальность в применении: для замены набивок, переоборудования и комплектации нового оборудования
- Не требуется изменение размеров сальниковых камер (центробежные насосы), малая радиальная монтажная высота
- Исключены повреждения вала вследствие отсутствия на валу динамического кольца круглого сечения
- Увеличенный срок службы
- Исключены ошибки при монтаже
- Исключены повреждения и занесение грязи при монтаже
- Простой и быстрый монтаж благодаря предварительной сборке узла (сокращение времени простоев)
- Возможна адаптация к конкретной конструкции насоса
- Возможны специальные исполнения по спецификации заказчика

Область применения (см. примечание на стр. 1)

Диаметр вала:
 $d_1 = 25 \dots 100 \text{ мм} (1,000" \dots 4,000")$
 Другие диаметры – по запросу
 Температура: $t = -40 \text{ °C} \dots +220 \text{ °C}$
 ($-40 \text{ °F} \dots +428 \text{ °F}$)
 (учитывать устойчивость уплотнительного кольца)

Материалы пары трения BQ1
 Давление: $p_1 = 25 \text{ бар} (363 \text{ PSI})$
 Скорость скольжения: $v_g = 16 \text{ м/с} (52 \text{ фут/с})$

Материалы пары трения Q1Q1 или U2Q1
 Давление: $p_1 = 12 \text{ бар} (174 \text{ PSI})$
 Скорость скольжения: $v_g = 10 \text{ м/с} (33 \text{ фут/с})$

Осевое смещение: $\pm 1,0 \text{ мм}, d_1 \geq 75 \pm 1,5 \text{ мм}$

Поз. Наименование

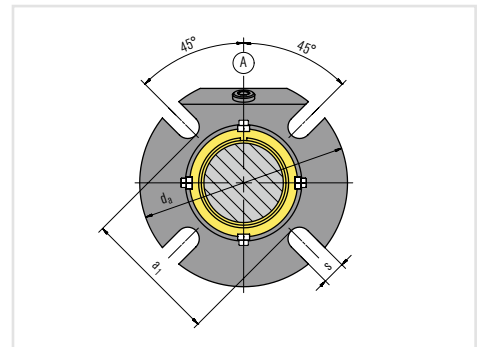
1	Подвижное кольцо
2, 5, 7	Кольцо круглого сечения
3	Пружина
4	Контркольцо
6	Втулка вала
8	Поводок
9	Установочный винт
10	Стопорное кольцо
11	Крышка
12	Монтажная скоба
13	Винт с цилиндр. головкой
14	Прокладка
15	Резьбовая заглушка
16	Уплотнение вала (-QN), Дроссельное кольцо (-TN)

Материалы

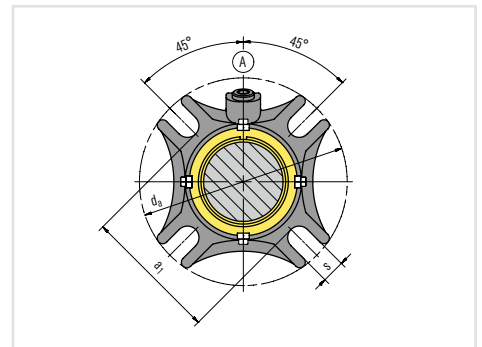
Подвижное кольцо: карбид кремния (Q1), углеродистый пропит. синт. смолой (B), карбид вольфрама (U2)
 Контркольцо: карбид кремния (Q1)
 Вторичные уплотнения: FKM (V), EPDM (E), FFKM (K), перфторкаучук/ПТФЭ (U1)
 Пружины: Hastelloy® C-4 (M)
 Металлические детали: сталь CrNiMo (G), стальной сплав CrNiMo (G)

Рекомендованные сферы применения

- Перерабатывающая промышленность
- Нефтехимическая промышленность
- Химическая промышленность
- Фармацевтическая промышленность
- Оборудование электростанций
- Целлюлозно-бумажная промышленность
- Системы водоснабжения и очистки сточных вод
- Горнодобывающая промышленность
- Пищевая промышленность
- Сахарная промышленность
- Центробежные насосы
- Эксцентриковые шнековые насосы
- Технологические насосы
- Универсальность в применении



Исполнение с точеной крышкой



Исполнение с литой крышкой

Варианты изделия

Cartex-SNO

Одинарное уплотнение без подсоединений, с автономным контуром циркуляции.

Cartex-TN

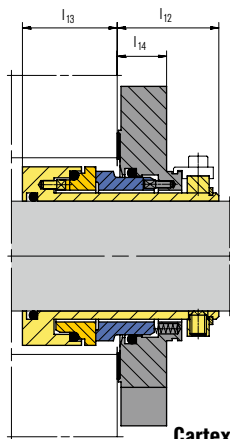
Одинарное уплотнение, конструкция аналогична Cartex-SN, но с дроссельным кольцом (поз. 16). Крышка с подсоединениями для промывки жидкостью и промывки Промывка (quench). Дроссельное кольцо: ПТФЭ, углеродистое армирование (T12).

Cartex-QN

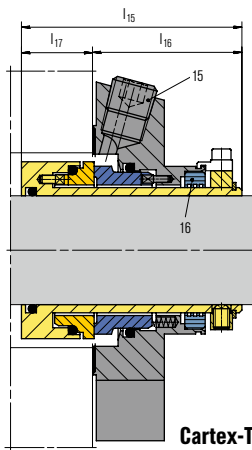
Одинарное уплотнение с подачей рабочей жидкости без давления. Конструкция аналогична Cartex-SN, но с манжетой (поз. 16) со стороны атмосферы (монтажная длина больше). Крышка с подсоединениями для промывки жидкостью и промывки Промывка (quench). Уплотнение вала: NBR (P), PTFE, армированное углеволокном (T3)

Cartex-Vario

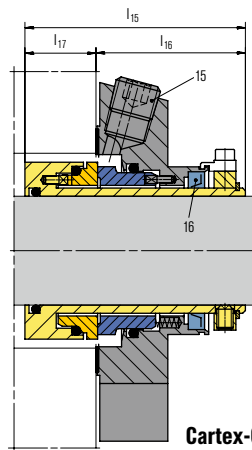
Картриджные уплотнения с модифицированным корпусом для эксцентриковых шнековых насосов. например, Seepex BN, Netzsch NM...S, NM...B, NE (P), Allweiler AE, AEB, AED, Robbins & Myers / Moyno 2000 CC и Mono E-Range. Пожалуйста, указывайте при запросе.



Cartex-SNO



Cartex-TN



Cartex-QN



Cartex-Vario

Размеры в мм

d ₁	d ₂	d _{3min.}	d _{3max.}	l ₁	l ₂	l ₃	l ₄	l ₁₂	l ₁₃	l ₁₄	l ₁₅	l ₁₆	l ₁₇	a ₁	d _a	s
25	43,0	44,0	51,5	67	42,4	24,6	25,4	35,0	32,0	17,5	79,5	53,4	26,1	62	105	13,2
28	46,0	47,0	52,0	67	42,4	24,6	25,4	35,0	32,0	17,5	79,5	53,4	26,1	62	105	13,2
30	48,0	49,0	56,0	67	42,4	24,6	25,4	35,0	32,0	17,5	79,5	53,4	26,1	65	105	13,2
32	49,8	51,0	57,0	67	42,4	24,6	25,4	35,0	32,0	17,5	79,5	53,4	26,1	67	110	13,2
33	49,8	51,0	57,0	67	42,4	24,6	25,4	35,0	32,0	17,5	79,5	53,4	26,1	67	110	13,2
35	53,0	54,0	61,5	67	42,4	24,6	25,4	35,0	32,0	17,5	79,5	53,4	26,1	70	113	13,2
38	56,0	57,0	66,0	67	42,4	24,6	25,4	35,0	32,0	17,5	79,5	53,4	26,1	75	123	13,2
40	58,0	59,0	68,0	67	42,4	24,6	25,4	35,0	32,0	17,5	79,5	53,4	26,1	75	123	14,2
42	60,5	61,5	69,5	67	42,4	24,6	25,4	35,0	32,0	17,5	79,5	53,4	26,1	80	133	14,2
43	60,5	61,5	70,5	67	42,4	24,6	25,4	35,0	32,0	17,5	79,5	53,4	26,1	80	133	14,2
45	62,5	64,0	73,0	67	42,4	24,6	25,4	35,0	32,0	17,5	79,5	53,4	26,1	81	138	14,2
48	65,6	67,0	75,0	67	42,4	24,6	25,4	35,0	32,0	17,5	79,5	53,4	26,1	84	138	14,2
50	68,0	69,0	78,0	67	42,4	24,6	25,4	35,0	32,0	17,5	79,5	53,4	26,1	87	148	14,2
53	72,0	73,0	87,0	67	42,4	24,6	25,4	35,0	32,0	17,5	79,5	53,4	26,1	97	148	18,0
55	73,0	74,0	83,0	67	42,4	24,6	25,4	35,0	32,0	17,5	79,5	53,4	26,1	90	148	18,0
60	78,0	79,0	91,0	67	42,4	24,6	25,4	35,0	32,0	17,5	79,5	53,4	26,1	102	157	18,0
65	84,8	85,7	98,5	67	42,4	24,6	25,4	35,0	32,0	17,5	79,5	53,4	26,1	109	163	18,0
70	93,0	95,0	108,0	67	42,4	24,6	25,4	35,0	32,0	17,5	79,5	53,4	26,1	118	178	18,0
75	100,0	101,6	118,0	84	57,4	26,6	28,0	46,1	37,9	22,0	98,0	63,9	34,1	129	190	18,0
80	106,4	108,0	124,0	84	57,4	26,6	28,0	46,1	37,9	22,0	98,0	63,9	34,1	135	195	18,0
85	109,5	111,1	128,0	84	57,4	26,6	28,0	46,1	37,9	22,0	98,0	63,9	34,1	139	198	22,0
90	115,9	117,5	135,0	84	57,4	26,6	28,0	46,1	37,9	22,0	98,0	63,9	34,1	145	205	22,0
95	119,1	120,7	138,0	84	57,4	26,6	28,0	46,1	37,9	22,0	98,0	63,9	34,1	148	208	22,0
100	125,4	127,0	144,0	84	57,4	26,6	28,0	46,1	37,9	22,0	98,0	63,9	34,1	154	218	22,0

Размеры в дюймах

d ₁	d ₂	d _{3min.}	d _{3max.}	l ₁	l ₂	l ₃	l ₄	l ₁₂	l ₁₃	l ₁₄	l ₁₅	l ₁₆	l ₁₇	a ₁	d _a	s
1,000	1,693	1,750	2,008	2,640	1,669	0,969	1,000	1,378	1,260	0,689	3,130	2,102	1,028	2,441	4,134	0,520
1,125	1,811	1,850	2,047	2,640	1,669	0,969	1,000	1,378	1,260	0,689	3,130	2,102	1,028	2,441	4,134	0,520
1,250	1,969	2,008	2,244	2,640	1,669	0,969	1,000	1,378	1,260	0,689	3,130	2,102	1,028	2,640	4,252	0,520
1,375	2,087	2,126	2,421	2,640	1,669	0,969	1,000	1,378	1,260	0,689	3,130	2,102	1,028	2,756	4,449	0,520
1,500	2,205	2,244	2,589	2,640	1,669	0,969	1,000	1,378	1,260	0,689	3,130	2,102	1,028	2,953	4,843	0,520
1,625	2,344	2,375	2,700	2,640	1,669	0,969	1,000	1,378	1,260	0,689	3,130	2,102	1,028	3,031	4,843	0,559
1,750	2,461	2,520	2,874	2,640	1,669	0,969	1,000	1,378	1,260	0,689	3,130	2,102	1,028	3,189	5,433	0,559
1,875	2,583	2,638	2,953	2,640	1,669	0,969	1,000	1,378	1,260	0,689	3,130	2,102	1,028	3,307	5,433	0,559
2,000	2,677	2,717	3,071	2,640	1,669	0,969	1,000	1,378	1,260	0,689	3,130	2,102	1,028	3,425	5,827	0,559
2,125	2,835	2,875	3,425	2,640	1,669	0,969	1,000	1,378	1,260	0,689	3,130	2,102	1,028	3,819	5,827	0,709
2,250	2,961	3,000	3,560	2,640	1,669	0,969	1,000	1,378	1,260	0,689	3,130	2,102	1,028	3,940	6,181	0,709
2,375	3,071	3,110	3,583	2,640	1,669	0,969	1,000	1,378	1,260	0,689	3,130	2,102	1,028	4,016	6,181	0,709
2,500	3,213	3,250	3,800	2,640	1,669	0,969	1,000	1,378	1,260	0,689	3,130	2,102	1,028	4,173	6,417	0,709
2,625	3,339	3,338	3,937	2,640	1,669	0,969	1,000	1,378	1,260	0,689	3,130	2,102	1,028	4,291	6,417	0,709
2,750	3,661	3,740	4,252	2,640	1,669	0,969	1,000	1,378	1,260	0,689	3,130	2,102	1,028	4,646	7,008	0,709
2,875	3,937	4,000	4,646	3,307	2,260	1,047	1,000	1,815	1,492	0,866	-	-	-	5,079	7,480	0,709
3,000	3,937	4,000	4,646	3,307	2,260	1,047	1,100	1,815	1,492	0,866	3,858	2,516	1,343	5,079	7,480	0,709
3,125	4,189	4,252	4,882	3,307	2,260	1,047	1,100	1,815	1,492	0,866	3,858	2,516	1,343	5,315	7,677	0,709
3,250	4,189	4,252	4,882	3,307	2,260	1,047	1,100	1,815	1,492	0,866	3,858	2,516	1,343	5,315	7,677	0,709
3,375	4,311	4,374	5,039	3,307	2,260	1,047	1,100	1,815	1,492	0,866	-	-	-	5,472	7,795	0,866
3,500	4,437	4,500	5,157	3,307	2,260	1,047	1,100	1,815	1,492	0,866	-	-	-	5,591	7,795	0,866
3,625	4,563	4,626	5,315	3,307	2,260	1,047	1,100	1,815	1,492	0,866	-	-	-	5,709	8,071	0,866
3,750	4,689	4,752	5,433	3,307	2,260	1,047	1,100	1,815	1,492	0,866	3,858	2,516	1,343	5,827	8,189	0,866
4,000	4,937	5,000	5,669	3,307	2,260	1,047	1,100	1,815	1,492	0,866	-	-	-	6,063	8,583	0,866