

# H75VK



## Характеристики

- Двойное уплотнение
- Картриджное исполнение
- Конструкция в соответствии с API 682 / ISO 21049
- Категория 2 и 3, тип А, конфигурация 2 или 3
- Возможна версия с произвольным направлением вращения
- Вращающийся многопружинный блок
- Встроенный импеллер
- Подходит для реверсирования давления

## Преимущества

- Универсальность в применении: для переоборудования и комплектации нового оборудования
- Эффективная организация складских запасов благодаря стандартизированным компонентам
- Высокая гибкость благодаря большому выбору материалов
- Применение в широком спектре температуры и давления
- Возможно исполнение металлических деталей из специальных материалов
- Безопасная эксплуатация за счет передачи крутящего момента через металлический корпус вращающегося подвижного кольца

## Область применения (см. примечание на стр. 1)

Диаметр вала:  $d = 20 \dots 110 \text{ мм} (0,79" \dots 4,33")^*$

Давление:  $p_1 = 40 \text{ бар} (580 \text{ PSI})$

Температура:  $t = -40 \text{ °C} \dots +220 \text{ °C}$

$(-40 \text{ °F} \dots +428 \text{ °F})$

Скорость скольжения:  $v_g = 23 \text{ м/с} (75 \text{ фут/с})$

Осевое смещение:  $\pm 2,0 \dots 4,0 \text{ мм}$ , в зависимости от диаметра и условий монтажа

\* Другие размеры – по запросу

## Материалы

Подвижное кольцо: углеграфит с пропиткой сурьмой (А), карбид кремния (Q1, Q2)

Контркольцо: карбид кремния (Q1, Q2)

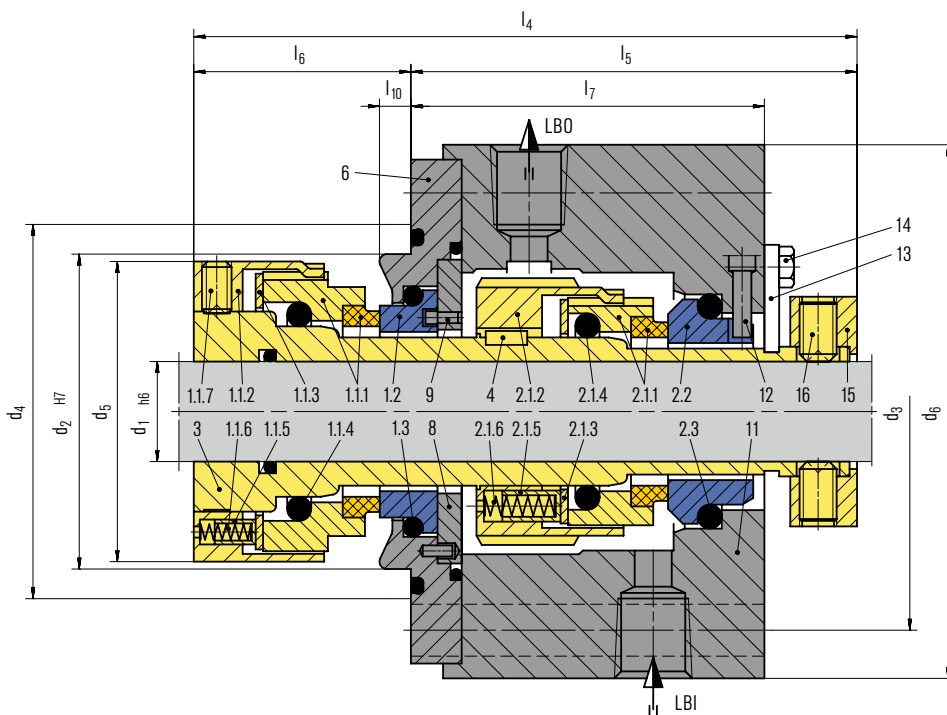
Вторичные уплотнения: EPDM (E), NBR (P), FKM (V), FFKM (K)

Пружины: Hastelloy® C-4 (M)

Металлические детали: сталь CrNiMo (G), дуплексная сталь (G1), Hastelloy® C-4 (M)

## Стандарты и разрешения

- API 682/ISO 21049

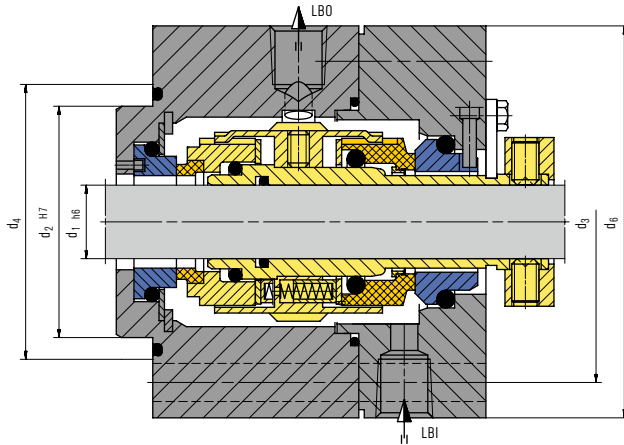


Поз.	Наименование	Рекомендованные сферы применения
1.1.1, 2.1.1	Подвижное кольцо	<ul style="list-style-type: none"> <li>• Перерабатывающая промышленность</li> <li>• Нефтегазовая промышленность</li> <li>• Нефтепереработочное оборудование</li> <li>• Нефтехимическая промышленность</li> <li>• Оборудование электростанций</li> <li>• Углеводороды от легколетучих до высоковязких</li> <li>• Насосы API 610 / ISO 13709</li> <li>• Технологические насосы</li> </ul>
1.1.2, 2.1.2	Поводок	
1.1.3, 2.1.3	Опорное кольцо	
1.1.4, 2.1.4, 1.3, 2.3	Кольцо круглого сечения	
1.1.5, 2.1.5	Втулка	
1.1.6, 2.1.6	Пружина	
1.1.7, 16	Установочный винт	
1.2, 2.2	Контркольцо	
3	Втулка вала	
4	Призматическая шпонка	
6	Установочная деталь	
8	Шайба	
9	Штифт	
11	Корпус	
12	Винт с цилиндр. головкой	
13	Монтажная скоба	
14	Винт с 6-гр. головкой	
15	Установочное кольцо	

## Вариант изделия

### H75VKP-D

Двойное уплотнение, компоновка "спина-к спине" (back-to-back).  
Подходит для API 610, таблица 6, Монтажные камеры.



## Размеры в мм

API/d <sub>1</sub>	API/d <sub>2</sub>	API/d <sub>3</sub>	API/d <sub>4</sub>	d <sub>5</sub>	d <sub>6</sub>	l <sub>4</sub>	l <sub>5</sub>	l <sub>6</sub>	l <sub>7</sub>	l <sub>10</sub>	Осевое смещение
20	70	105	85	60	129	144	97	47	81	6	±2,00
30	80	115	95	70	139	145,5	96	49,5	77,5	8	±2,00
40	90	125	105	82	149	146,5	96,5	50	78	8	±2,00
50	100	140	115	94	168	158	106,5	51,5	88	10,5	±2,00*
60	120	160	135	114	188	165	107,5	57,5	90,2	4,5	±2,00*
70	130	170	145	124	198	170	107,5	62,5	85	10	±2,00*
80	140	180	155	134	208	175	107,5	67,5	85	12,5	±2,00*
90	160	205	175	146	238	178,8	116,9	61,9	94,4	6,9	±3,00
100	170	215	185	163	248	185	117,5	67,5	92	11,5	±2,00*
110	180	225	195	173	258	188	116,5	71,5	91	15,5	±3,00

\* Для монтажной камеры большей длины возможно осевое смещение ±3 мм

## Размеры в дюймах

API/d <sub>1</sub>	API/d <sub>2</sub>	API/d <sub>3</sub>	API/d <sub>4</sub>	d <sub>5</sub>	d <sub>6</sub>	l <sub>4</sub>	l <sub>5</sub>	l <sub>6</sub>	l <sub>7</sub>	l <sub>10</sub>	Осевое смещение
0,787	2,756	4,134	3,346	2,362	5,079	5,669	3,819	1,85	3,189	0,236	±0,079
1,181	3,15	4,528	3,74	2,756	5,472	5,728	3,780	1,949	3,051	0,315	±0,079
1,575	3,543	4,921	4,134	3,228	5,866	5,768	3,799	1,969	3,071	0,315	±0,079
1,969	3,937	5,512	4,528	3,701	6,614	6,22	4,193	2,028	3,465	0,413	±0,079*
2,362	4,724	6,299	5,315	4,488	7,402	6,496	4,232	2,264	3,551	0,177	±0,079*
2,756	5,118	6,693	5,709	4,882	7,795	6,693	4,232	2,461	3,346	0,394	±0,079*
3,15	5,512	7,087	6,102	5,276	8,189	6,89	4,232	2,657	3,346	0,492	±0,079*
3,543	6,299	8,071	6,89	5,748	9,37	7,039	4,602	2,437	3,717	0,272	±0,118
3,937	6,693	8,465	7,283	6,417	9,764	7,283	4,626	2,657	3,622	0,453	±0,079*
4,331	7,087	8,858	7,677	6,811	10,157	7,402	4,587	2,815	3,583	0,61	±0,118

\* Для монтажной камеры большей длины возможно осевое смещение ±0,118"