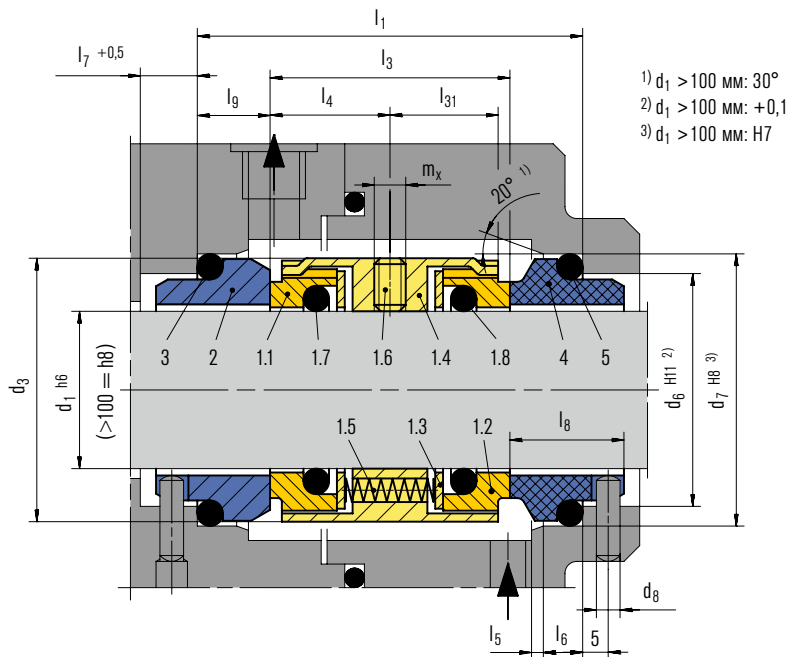


M74-D



Характеристики

- Для гладких валов
- Двойное уплотнение
- Неразгруженное
- Вращающийся многопружинный блок
- С произвольным направлением вращения
- Конструкция на базе семейства M7
- Возможен вариант с импеллером (M74F – D)

Преимущества

- Эффективная организация складских запасов благодаря легко заменяемым парам трения
- Высокая гибкость благодаря большому выбору материалов
- Гибкость с т.зр. передачи крутящего момента
- EN 12756 (Для присоединительных размеров d_1 до 100 мм (3,94"))

Область применения (см. примечание на стр. 1)

Диаметр вала: $d_1 = 18 \dots 200$ мм (0,71" ... 7,87")
 Давление: $p_1 = 25$ бар (363 PSI)
 Температура: $t = -50 \text{ }^\circ\text{C} \dots +220 \text{ }^\circ\text{C}$
 (-58 $^\circ\text{F} \dots +428 \text{ }^\circ\text{F}$)
 Скорость скольжения: $v_g = 20$ м/с (66 фут/с)
 Осевое смещение:
 d_1 до 100 мм: $\pm 0,5$ мм
 d_1 выше 100 мм: $\pm 2,0$ мм

Материалы

Подвижное кольцо: спец. CrMo сплав (S), карбид кремния (Q1, Q2)
 Контрольцо G9: углеграфит с пропиткой сурьмой (A), углеграфит, пропит. синт. смолой (B), карбид кремния (Q1*, Q2*)
 Контрольцо G4: карбид кремния (Q1*, Q2*)
 Контрольцо G6: карбид кремния (Q1*, Q2*)
 Контрольцо G13: углеграфит с пропиткой сурьмой (A), углеграфит, пропит. синт. смолой (B)
 * Невозможна комбинация с подвижным кольцом из материала S

Рекомендованные сферы применения

- Перерабатывающая промышленность
- Химическая промышленность
- Целлюлозно-бумажная промышленность
- Стандартные химические насосы
- Среды с низким содержанием твердых частиц и абразивов
- Ядовитые, экологически опасные среды
- Среды с низкой смазывающей способностью
- Клеи

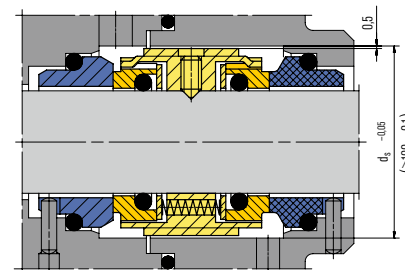
Поз. № детали. DIN 24250 Наименование

Поз.	№ детали. DIN 24250	Наименование
1.1	472.1	Подвижное кольцо
1.2	472.2	Подвижное кольцо
1.3	474	Опорное кольцо
1.4	485	Поводок
1.5	477	Пружина
1.6	904	Установочный винт
1.7	412.1	Кольцо круглого сечения
1.8	412.2	Кольцо круглого сечения
2	475.1	Контрольцо (G9)
3	412.3	Кольцо круглого сечения
4	75.2	Контрольцо (G9)
5	12.4	Кольцо круглого сечения

Вариант изделия

M74F-D

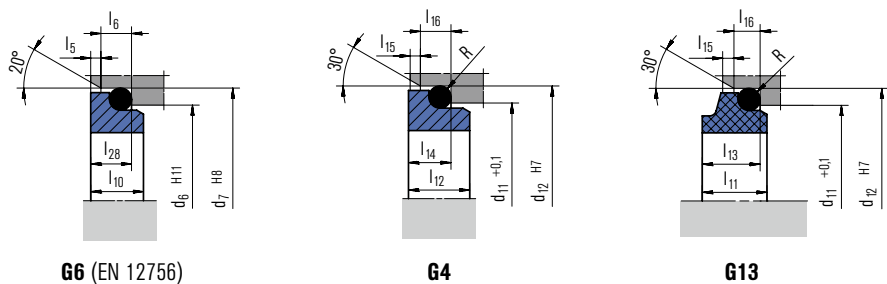
Размеры, номера позиций и наименования как для M74-D, но с встроенным импеллером (поз. 1.4). (вязкость \leq ISO VG10). С односторонним направлением вращения.



Стандарты и разрешения

• EN 12756

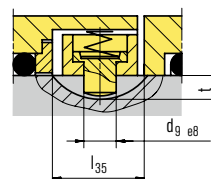
Контрольцо



Передача крутящего момента



$d_1 > 100$ мм (3,94")
 Передача крутящего момента
 4 установочными винтами с коническим концом.
 Смещение: 90°



Пружинный фиксатор (M74-D22)

Размеры в мм

d ₁	d ₃	d ₆	d ₇	d ₈	d ₉	d ₁₁	d ₁₂	d _s	l ₁	l ₃	l ₄	l ₅	l ₆	l ₇	l ₈	l ₉	l ₁₀	l ₁₁	l ₁₂	l ₁₃	l ₁₄	l ₁₅	l ₁₆	l ₂₈	l ₃₁	l ₃₅	m _x	t	R	
18	33	27	33	3	4	24	30	-	61	38	19	2	5	9	19,5	11,5	8,5	12,5	9	10	8	1,5	5	7,5	17	15	M5	3,5	1,5	
20	35	29	35	3	4	29,5	35	-	61	38	19	2	5	9	19,5	11,5	8,5	12,5	8,5	9,5	7,5	1,5	5	7,5	17	15	M5	3,5	1,5	
22	37	31	37	3	4	29,5	35	42	61	38	19	2	5	9	19,5	11,5	8,5	12,5	8,5	9,5	7,5	1,5	5	7,5	17	15	M5	3,5	1,5	
24	39	33	39	3	4	32	38	44	61	38	19	2	5	9	19,5	11,5	8,5	12,5	8,5	9,5	7,5	1,5	5	7,5	17	15	M5	3,5	1,5	
25	40	34	40	3	4	32	38	45	61	38	19	2	5	9	19,5	11,5	8,5	12,5	8,5	9,5	7,5	1,5	5	7,5	17	15	M5	3,5	1,5	
28	43	37	43	3	4	36	42	47	62	39	19,5	2	5	9	19,5	11,5	8,5	14	10	11	9	1,5	5	7,5	17,5	15	M6	3,5	1,5	
30	45	39	45	3	4	39,2	45	49	62	39	19,5	2	5	9	19,5	11,5	8,5	14	11,5	11	10,5	1,5	5	7,5	17,5	15	M6	3,5	1,5	
32	47	42	48	3	4	42,2	48	51	62	39	19,5	2	5	9	19,5	11,5	8,5	14	11,5	11	10,5	1,5	5	7,5	17,5	15	M6	3,5	1,5	
33	48	42	48	3	4	44,2	50	51	62	39	19,5	2	5	9	19,5	11,5	8,5	14,5	12	11,5	10,5	1,5	5	7,5	17,5	15	M6	3,5	1,5	
35	50	44	50	3	4	46,2	52	54	62	39	19,5	2	5	9	19,5	11,5	8,5	14,5	12	11,5	11	1,5	5	7,5	17,5	15	M6	3,5	1,5	
38	55	49	56	4	4	49,2	55	59	69	41	20,5	2	6	9	22	14	10	14,5	11,3	11,5	10,3	1,5	5	9	18,5	15	M6	3,5	1,5	
40	57	51	58	4	4	52,2	58	61	70	42	21	2	6	9	22	14	10	14,5	11,8	11,5	10,8	1,5	5	9	19	15	M6	3,5	1,5	
43	60	54	61	4	4	53,3	62	65	70	42	21	2	6	9	22	14	10	17	13,2	14,3	12	2	6	9	19	15	M6	3,5	2,5	
45	62	56	63	4	4	55,3	64	66	70	42	21	2	6	9	22	14	10	17	12,8	14,3	11,6	2	6	9	19	15	M6	3,5	2,5	
48	65	59	66	4	4	59,7	68,4	69	70	42	21	2	6	9	22	14	10	17	12,8	14,3	11,6	2	6	9	19	15	M6	3,5	2,5	
50	67	62	70	4	4	60,8	69,3	71	73	43	21,5	2,5	6	9	23	15	10,5	17	12,8	14,3	11,6	2	6	9,5	19,5	15	M6	3,5	2,5	
53	70	65	73	4	4	63,8	72,3	75	73	43	21,5	2,5	6	9	23	15	12	17	13,5	14,3	12,3	2	6	11	19,5	15	M6	3,5	2,5	
55	72	67	75	4	4	66,5	75,4	76	73	43	21,5	2,5	6	9	23	15	12	18	14,5	15,3	13,3	2	6	11	19,5	15	M8	3,5	2,5	
58	79	70	78	4	5	69,5	78,4	83	86	56	28	2,5	6	9	23	15	12	18	14,5	15,3	13,3	2	6	11	23,5	19	M8	3,5	2,5	
60	81	72	80	4	5	71,5	80,4	85	86	56	28	2,5	6	9	23	15	12	18	14,5	15,3	13,3	2	6	11	23,5	19	M8	3,5	2,5	
63	84	75	83	4	5	74,5	83,4	88	85	55	27,5	2,5	6	9	23	15	12	18	14,2	15,3	13,3	2	6	11	24,5	19	M8	3,5	2,5	
65	86	77	85	4	5	76,5	85,4	95	85	55	27,5	2,5	6	9	23	15	12	18	14,2	15,3	13	2	6	11	24,5	19	M8	3,5	2,5	
68	89	81	90	4	5	82,7	91,5	93	91	55	27,5	2,5	7	9	26	18	12,5	19	14,9	16	13,7	2	6	11,3	24,5	19	M8	3,5	2,5	
70	91	83	92	4	5	83	92	95	92	56	28	2,5	7	9	26	18	12,5	18	14,2	15,3	13	2	6	11,3	23,5	19	M8	3,5	2,5	
75	99	88	97	4	5	90,2	99	105	92	56	28	2,5	7	9	26	18	12,5	18	15,2	15,3	14	2	6	11,3	25,5	19	M8	3,5	2,5	
80	104	95	105	4	5	95,2	104	109	92,5	56	28	3	7	9	26,2	18,2	13	19	16,2	16,3	15	2	6	12	25,5	19	M8	3,5	2,5	
85	109	100	110	4	5	100,2	109	114	92,5	56	28	3	7	9	26,2	18,2	15	19	16	16,3	14,8	2	6	14	25	19	M8	3,5	2,5	
90	114	105	115	4	5	105,2	114	119	92,5	56	28	3	7	9	26,2	18,2	15	19	16	16,3	14,8	2	6	14	25,5	19	M8	3,5	2,5	
95	119	110	120	4	5	111,6	120,3	124	90,5	56	28	3	7	9	25,2	17,2	15	20	17	17,3	15,8	2	6	14	25	19	M8	3,5	2,5	
100	124	115	125	4	5	114,5	123,3	129	90,5	56	28	3	7	9	25,2	17,2	15	20	17	17,3	15,8	2	6	14	25	19	M8	3,5	2,5	
105	138	122,2	134,3	5	7	-	-	143	108	68	34	2	10	-	30	20	-	-	-	-	-	-	-	-	30,5	22	M8	3,5	-	
110	143	128,2	140,3	5	7	-	-	148	110	70	35	2	10	-	30	20	-	-	-	-	-	-	-	-	-	31,5	22	M8	3,5	-
115	148	136,2	148,3	5	7	-	-	153	110	70	35	2	10	-	30	20	-	-	-	-	-	-	-	-	-	31,5	22	M8	3,5	-
120	153	138,2	150,3	5	7	-	-	158	110	70	35	2	10	-	30	20	-	-	-	-	-	-	-	-	-	31,5	22	M8	3,5	-
125	158	142,2	154,3	5	7	-	-	163	110	70	35	2	10	-	30	20	-	-	-	-	-	-	-	-	-	31,5	22	M8	3,5	-
130	163	146,2	158,3	5	7	-	-	168	110	70	35	2	10	-	30	20	-	-	-	-	-	-	-	-	-	31,5	22	M8	3,5	-
135	168	152,2	164,3	5	7	-	-	173	110	70	35	2	10	-	30	20	-	-	-	-	-	-	-	-	-	31,5	22	M8	3,5	-
140	173	156,2	168,3	5	7	-	-	178	110	70	35	2	10	-	30	20	-	-	-	-	-	-	-	-	-	31,5	22	M8	3,5	-
145	178	161,2	173,3	5	7	-	-	183	110	70	35	2	10	-	30	20	-	-	-	-	-	-	-	-	-	31,5	22	M8	3,5	-
150	183	168,2	180,3	5	7	-	-	188	114	70	35	2	10	-	32	22	-	-	-	-	-	-	-	-	-	31,5	22	M8	3,5	-
155	191	173,2	185,3	5	7	-	-	196	127	79	39,5	2	12	-	34	24	-	-	-	-	-	-	-	-	-	35,5	22	M8	3,5	-
160	196	178,2	190,3	5	7	-	-	201	127	79	39,5	2	12	-	34	24	-	-	-	-	-	-	-	-	-	35,5	22	M8	3,5	-
165	201	183,2	195,3	5	7	-	-	206	127	79	39,5	2	12	-	34	24	-	-	-	-	-	-	-	-	-	35,5	22	M8	3,5	-
170	206	188,2	200,3	5	7	-	-	211	127	79	39,5	2	12	-	34	24	-	-	-	-	-	-	-	-	-	35,5	22	M8	3,5	-
175	211	193,2	205,3	5	7	-	-	216	127	79	39,5	2	12	-	34	24	-	-	-	-	-	-	-	-	-	35,5	22	M8	3,5	-
180	216	207,5	219,3	5	7	-	-	221	135	79	39,5	2	12	-	38	28	-	-	-	-	-	-	-	-	-	35,5	22	M8	3,5	-
185	221	212,5	224,3	5	7	-	-	226	135	79	39,5	2	12	-	38	28	-	-	-	-	-	-	-	-	-	35,5	22	M8	3,5	-
190	226	217,5	229,3	5	7	-	-	231	135	79	39,5	2	12	-	38	28	-	-	-	-	-	-	-	-	-	35,5	22	M8	3,5	-
195	231	222,5	234,3	5	7	-	-	236	135	79	39,5	2	12	-	38	28	-	-	-	-	-	-	-	-	-	35,5	22	M8	3,5	-
200	236	227,5	239,3	5	7	-	-	241	135	79	39,5	2	12	-	-	-	-	-	-	-	-	-	-	-	-	-	-	-	-	-