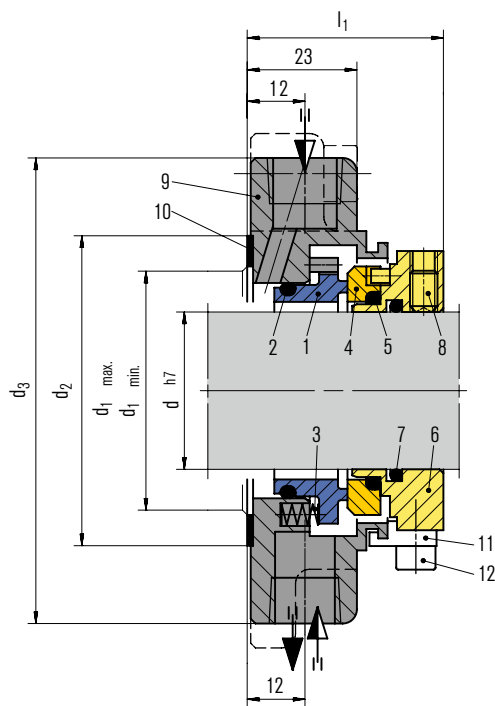


MA290 / MA390



Характеристики

- Картридж
- Разгруженное
- С произвольным направлением вращения
- Многопружинный блок, неподвижный
- Пружина и поводковый штифт расположены со стороны атмосферы

Область применения (см. примечание на стр. 1)

MA290 / MA390:

Давление: $p = \dots 16$ бар
 Температура: $t = -20\text{ }^\circ\text{C} \dots +160\text{ }^\circ\text{C}$ ($-4\text{ }^\circ\text{F} \dots +320\text{ }^\circ\text{F}$)
 (масло), $0\text{ }^\circ\text{C} \dots +60\text{ }^\circ\text{C}$ ($+32\text{ }^\circ\text{F} \dots +140\text{ }^\circ\text{F}$) (вода)
 Скорость скольжения: $v_g = \text{макс. } 20$ м/с (66 фут/с)
 Вязкость: 0,5 Па·с
 Содержание твердых частиц: 0,3 %

MA291 / MA391:

Давление: $p = \dots 10$ бар (145 PSI)
 Температура: $t = -20\text{ }^\circ\text{C} \dots +160\text{ }^\circ\text{C}$ ($-4\text{ }^\circ\text{F} \dots +320\text{ }^\circ\text{F}$)
 (масло), $0\text{ }^\circ\text{C} \dots +60\text{ }^\circ\text{C}$ ($+32\text{ }^\circ\text{F} \dots +140\text{ }^\circ\text{F}$) (вода)
 Скорость скольжения: $v_g = \text{макс. } 20$ м/с (66 фут/с)
 Вязкость: 3 Па·с
 Содержание твердой фазы: 10 %

Материалы

Подвижное кольцо (MA290, MA390): углиграфит высокой плотности (В)
 Подвижное кольцо (MA291, MA391): карбид кремния (Q1)
 Контркольцо (MA290/291, MA390/391): карбид кремния (Q1)
 Металлические детали: сталь CrNiMo (G)
 Вторичные уплотнения: FKM (V)

Стандарты и разрешения

- EN 12756
- ISO 3096

Рекомендованные сферы применения

- Нефтехимическая промышленность
- Химическая промышленность
- Фармацевтическая промышленность
- Целлюлозно-бумажная промышленность
- Системы водоснабжения и очистки сточных вод
- Пищевая промышленность
- Универсальность в применении
- Центробежные насосы
- Эксцентрикные шнековые насосы
- Технологические насосы

Поз.

- 1
- 2, 5, 7
- 3
- 4
- 6
- 8
- 9
- 10
- 11
- 12

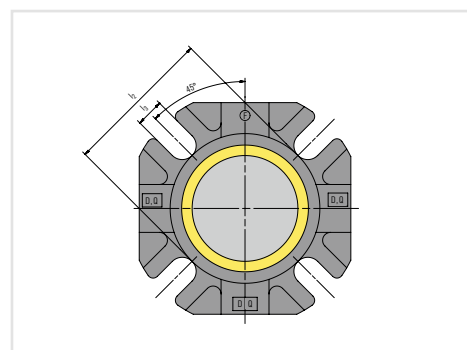
Наименование

- 1 Подвижное кольцо
- 2, 5, 7 Кольцо круглого сечения
- 3 Пружина
- 4 Контркольцо
- 6 Поводок
- 8 Установочный винт
- 9 Крышка
- 10 Прокладка
- 11 Монтажная скоба (после монтажа снять)
- 12 Винт с цилиндр. головкой

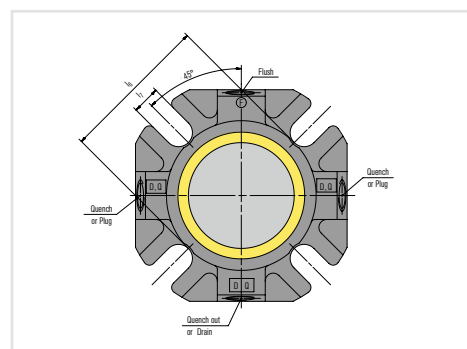
Вариант изделия

MA390 (MA391)

Исполнение с уменьшенной монтажной длиной – MA290 (MA291).



Крышка уплотнения MA290 (MA291)



Крышка уплотнения MA390 (MA391)

Размеры в мм

d	d_{1min.}	d_{1max.}	d₂	d₃	l₁	l₂	l₃
20	30	51	58	104	42	60	12
24	34	51	58	104	42	60	12
25	35	51	58	104	42	60	12
28	38	54	63	108	42	65	12
30	40	56	63	108	42	65	12
32	42	56	63	108	42	65	12
33	43	66	73	118	42	75	14
35	45	66	73	118	42	75	14
38	48	66	73	118	42	75	14
40	50	66	73	118	42	75	14
43	53	71	78	128	42	80	14
45	55	71	78	128	42	80	14
48	58	81	88	138	44	90	14
50	60	81	88	138	44	90	14
53	63	81	88	138	44	90	14
55	65	81	88	138	44	90	14
58	68	96	103	164	46	105	18
60	70	96	103	164	46	105	18
63	73	96	103	164	46	105	18
65	75	96	103	164	46	105	18
70	80	102	109	178	46	111	18
75	85	114	121	193	49	123	18
80	90	114	121	193	49	123	18
85	95	124	131	208	49	133	20
90	100	124	131	208	49	133	20
95	105	134	141	218	49	143	20
100	110	134	141	218	49	143	20