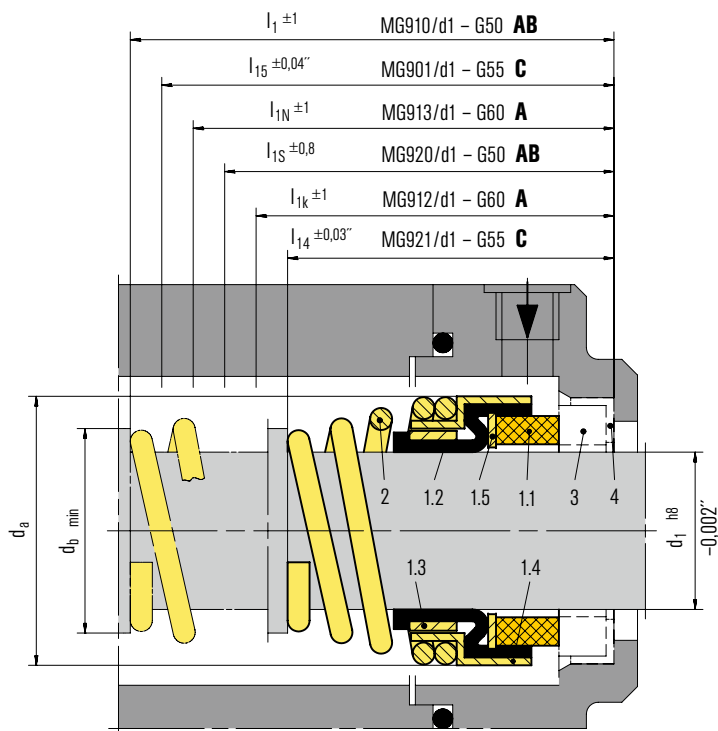


MG9



Характеристики

- Для гладких валов
- Одинарное и двойное уплотнение
- Эластомерный сильфон, вращающийся
- Неразгруженное
- С произвольным направлением вращения
- Отсутствие скручивающей нагрузки на сильфон и пружину
- Коническая или цилиндрическая пружина
- Возможны метрические и дюймовые типоразмеры
- Возможны специальные размеры контролец
- Патент США № 6.220.601

Преимущества

- Подходит для любой камеры благодаря минимальному наружному диаметру
- Имеются важные сертификаты на материалы
- Благодаря модульному принципу возможна индивидуальная монтажная длина
- Высокая гибкость благодаря большому выбору материалов
- Универсальные возможности использования (стандартизация)

Область применения (см. примечание на стр. 1)

Диаметр вала: $d_1 = 10 \dots 100 \text{ мм}$ (0,375" ... 4")
 Давление: $p_1 = 12 \text{ бар}$ (174 PSI),
 Вакуум до 0,5 бар (7,25 PSI), до 1 бар (14,5 PSI) с фиксацией контрольца
 Температура: $t = -20 \text{ °C} \dots +140 \text{ °C}$ (-4 °F ... +284 °F)
 Скорость скольжения: $v_g = 10 \text{ м/с}$ (33 фут/с)
 Осевое смещение: $\pm 0,5 \text{ мм}$

Материалы

Подвижное кольцо: углеродистый графит с пропиткой сурьмой (А), углеродистый графит, пропит. синт. смолой (В), карбид кремния (Q1)
 Контроlec: карбид кремния (Q1, Q2), оксид алюминия (V)
 Эластомер: NBR (P), EPDM (E), FKM (V), HNBR (X4)
 Металлические детали: CrNiMo сталь

Стандарты и разрешения

- EN 12756
- Сертификаты на материалы: например FDA, KTW, WRAS, W270, NSF, ACS.
(в зависимости от типа и комбинаций материалов)
Сделайте запрос!

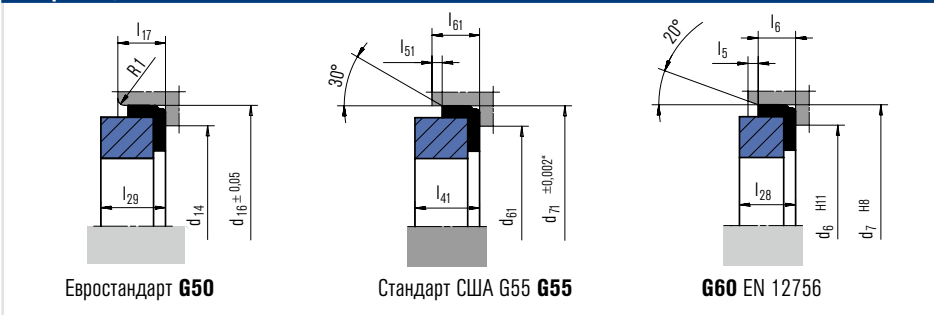
Рекомендованные сферы применения

- Химическая промышленность
- Целлюлозно-бумажная промышленность
- Системы водоснабжения и очистки сточных вод
- Хладагенты
- Среда с низким содержанием твердой фазы
- Отжим масла при производстве биодизеля
- Циркуляционные насосы
- Погружные насосы
- Многоступенчатые насосы (не со стороны привода)
- Водяные и очистные насосы
- Работа с маслами

Поз. № детали. DIN 24250 Наименование

Поз.	№ детали. DIN 24250	Наименование
1.1	472	Подвижное кольцо
1.2	481	Сильфон
1.3	485	Поводок
1.4	484.1	Кольцо Г-образного сечения (опора пружины)
1.5	474	Шайба
2	477	Пружина
3	475	Контроlec
4	412	Г-образная манжета

Контроlec



MG9 ... альтернатива

EagleBurgmann*	Crane*	Sealol*	Размеры	Таблица
MG910/d ₁ -G50	1A	43 CE длинн.	дюйм / мм	В
	1A	43 CE длинн.	мм	А
MG920/d ₁ -G50	2	43 CE коротк.	дюйм / мм	В
	2	43 CE коротк.	мм	А
MG901/d ₁ -G55	1	43 CU длинн.	дюйм (только США)	С
MG921/d ₁ -G55	2	43 CU коротк.	дюйм (только США)	С
	21	43 CU коротк.	дюйм (только США)	С
MG912/d ₁ -G60	502	43 DIN	мм	А
	521	43 DIN	мм	А
	2100-11к	43 DIN	мм	А
MG913/d ₁ -G60	2100-11н		мм	А

* Присоединительные размеры идентичны

Таблица А – Размеры в мм

d ₁	d ₆	d ₇	d ₁₄	d ₁₆	d _a	d _b	l ₁	l _{1к}	l _{1N}	l _{1s}	l ₅	l ₆	l ₁₇	l ₂₈	l ₂₉
10	17	21	11,0	24,60	19,6	13,0	53,0	32,5	40	34,0	1,5	4	7,5	6,6	9,0
12	19	23	13,5	27,80	21,6	15,0	53,0	32,5	40	34,0	1,5	4	7,5	6,6	9,0
14	21	25	17,0	30,95	24,0	18,0	54,5	35,0	40	35,5	1,5	4	9,0	6,6	10,5
15	-	-	17,0	30,95	25,0	19,0	54,5	-	-	35,5	-	-	9,0	-	10,5
16	23	27	17,0	30,95	26,5	20,0	54,5	35,0	40	35,5	1,5	4	9,0	6,6	10,5
18	27	33	20,0	34,15	29,0	22,0	54,5	37,5	45	35,5	2,0	5	9,0	7,5	10,5
20	29	35	21,5	35,70	31,5	24,5	54,5	37,5	45	35,5	2,0	5	9,0	7,5	10,5
22	31	37	23,0	37,30	33,0	27,0	54,5	37,5	45	35,5	2,0	5	9,0	7,5	10,5
24	33	39	26,5	40,50	37,0	29,0	54,5	40,0	50	35,5	2,0	5	9,0	7,5	10,5
25	34	40	26,5	40,50	38,0	30,0	54,5	40,0	50	35,5	2,0	5	9,0	7,5	10,5
28	37	43	29,5	47,65	41,0	34,0	72,0	42,5	50	45,0	2,0	5	10,5	7,5	12,0
30	39	45	32,5	50,80	43,0	36,0	72,0	42,5	50	45,0	2,0	5	10,5	7,5	12,0
32	42	48	32,5	50,80	45,0	38,0	72,0	42,5	55	45,0	2,0	5	10,5	7,5	12,0
33	42	48	36,5	54,00	46,0	39,0	72,0	42,5	55	45,0	2,0	5	10,5	7,5	12,0
35	44	50	36,5	54,00	48,0	41,0	72,0	42,5	55	45,0	2,0	5	10,5	7,5	12,0
38	49	56	39,5	57,15	52,5	44,5	72,0	45,0	55	45,0	2,0	6	10,5	9,0	12,0
40	51	58	42,5	60,35	55,5	47,5	72,0	45,0	55	45,0	2,0	6	10,5	9,0	12,0
43	54	61	46,0	63,50	58,5	50,5	83,0	45,0	60	53,0	2,0	6	10,5	9,0	12,0
45	56	63	46,0	63,50	60,5	52,5	83,0	45,0	60	53,0	2,0	6	10,5	9,0	12,0
48	59	66	49,0	66,70	64,0	56,0	83,0	45,0	60	53,0	2,0	6	10,5	9,0	12,0
50	62	70	52,0	69,85	66,0	58,0	84,5	47,5	60	54,5	2,5	6	12,0	9,5	13,5
53	65	73	55,5	73,05	69,0	61,0	84,5	47,5	70	54,5	2,5	6	12,0	11,0	13,5
55	67	75	58,5	76,20	71,0	63,0	84,5	47,5	70	54,5	2,5	6	12,0	11,0	13,5
58	70	78	61,5	79,40	76,0	66,0	84,5	52,5	70	54,5	2,5	6	12,0	11,0	13,5
60	72	80	61,5	79,40	78,0	68,0	84,5	52,5	70	54,5	2,5	6	12,0	11,0	13,5
63	75	83	65,0	82,55	82,0	71,5	84,5	52,5	70	54,5	2,5	6	12,0	11,0	13,5
65	77	85	68,0	82,10	84,0	73,5	86,0	52,5	80	65,0	2,5	6	14,5	11,0	16,0
68	81	90	71,0	85,25	87,0	76,5	86,0	52,5	80	65,0	2,5	7	14,5	11,3	16,0
70	83	92	71,0	85,25	89,0	79,0	86,0	60,0	80	65,0	2,5	7	14,5	11,3	16,0
75	88	97	77,5	101,60	95,0	85,0	89,0	60,0	80	68,0	2,5	7	14,5	11,3	16,0
80	95	105	84,0	114,30	101,5	91,5	99,0	60,0	90	76,0	3,0	7	18,5	12,0	20,0
85	100	110	87,0	117,50	107,0	97,0	99,0	60,0	90	76,0	3,0	7	18,5	14,0	20,0
90	105	115	93,5	123,85	111,5	103,0	103,0	65,0	90	79,0	3,0	7	18,5	14,0	20,0
95	110	120	96,5	127,00	117,5	108,0	103,0	65,0	90	79,0	3,0	7	18,5	14,0	20,0
100	115	125	103,0	133,35	122,5	114,0	106,0	65,0	90	82,0	3,0	7	18,5	14,0	20,0

Таблица В – Размеры в дюймах / мм

d ₁	d ₆	d ₇	d ₁₄	d ₁₆	d _a	d _b	l ₁	l _{1s}	l ₁₇	l ₂₉
0,375"	9,53	11,0	24,60	18,8	12,5	53,0	34,0	7,5	9,0	
0,500"	12,70	13,5	27,80	22,3	16,0	53,0	34,0	7,5	9,0	
0,625"	15,88	17,0	30,95	26,5	20,0	54,5	35,5	9,0	10,5	
0,750"	19,05	20,0	34,15	29,5	23,0	54,5	35,5	9,0	10,5	
0,875"	22,23	23,0	37,30	33,0	27,0	54,5	35,5	9,0	10,5	
1,000"	25,40	26,5	40,50	38,0	30,5	54,5	35,5	9,0	10,5	
1,125"	28,58	29,5	47,65	41,5	34,5	72,0	45,0	10,5	12,0	
1,250"	31,75	32,5	50,80	45,0	38,0	72,0	45,0	10,5	12,0	
1,375"	34,93	36,5	54,00	48,0	41,0	72,0	45,0	10,5	12,0	
1,500"	38,10	39,5	57,15	52,5	44,5	72,0	45,0	10,5	12,0	
1,625"	41,28	42,5	60,35	57,0	48,5	72,0	45,0	10,5	12,0	
1,750"	44,45	46,0	63,50	60,5	51,5	83,0	53,0	10,5	12,0	
1,875"	47,63	49,0	66,70	64,0	55,0	83,0	53,0	10,5	12,0	
2,000"	50,80	52,0	69,85	66,0	58,0	84,5	54,5	12,0	13,5	
2,125"	53,98	55,5	73,05	71,0	61,5	84,5	54,5	12,0	13,5	
2,250"	57,15	58,5	76,20	76,5	65,0	84,5	54,5	12,0	13,5	
2,375"	60,33	61,5	79,40	78,5	68,5	84,5	54,5	12,0	13,5	
2,500"	63,50	65,0	82,55	82,0	72,0	84,5	54,5	12,0	13,5	
2,625"	66,68	68,0	82,10	84,0	75,0	86,0	65,0	14,5	16,0	
2,750"	69,85	71,0	85,25	89,0	79,0	86,0	65,0	14,5	16,0	
2,875"	73,03	74,5	88,45	92,5	82,0	89,0	68,0	14,5	16,0	
3,000"	76,20	77,5	101,60	95,5	85,5	89,0	68,0	14,5	16,0	
3,125"	79,38	80,5	111,15	101,5	91,0	99,0	76,0	18,5	20,0	
3,250"	82,55	84,0	114,30	104,7	94,0	99,0	76,0	18,5	20,0	
3,375"	85,73	87,0	117,50	107,0	98,0	99,0	76,0	18,5	20,0	
3,500"	88,90	90,5	120,65	111,5	100,0	99,0	76,0	18,5	20,0	
3,625"	92,08	93,5	123,85	114,5	104,0	103,0	79,0	18,5	20,0	
3,750"	95,25	96,5	127,00	118,0	108,0	103,0	79,0	18,5	20,0	
3,875"	98,43	100,0	130,20	121,0	112,0	106,0	82,0	18,5	20,0	
4,000"	101,60	103,0	133,35	125,0	116,0	106,0	82,0	18,5	20,0	

Таблица С – Размеры в дюймах

d ₁	d ₆	d ₇	d _a	d _b	l ₁₄	l ₁₅	l ₄₁	l ₅₁	l ₆₁
0,375	0,625	0,875	0,740	0,492	1,125	1,500	0,313	0,050	0,250
0,500	0,750	1,000	0,878	0,630	1,125	1,500	0,313	0,050	0,250
0,625	0,937	1,250	1,043	0,787	1,281	1,718	0,406	0,050	0,344
0,750	1,062	1,375	1,161	0,905	1,281	1,718	0,406	0,050	0,344
0,875	1,187	1,500	1,299	1,063	1,343	1,781	0,406	0,050	0,344
1,000	1,312	1,625	1,496	1,200	1,437	2,000	0,437	0,050	0,375
1,125	1,437	1,750	1,634	1,358	1,500	2,062	0,437	0,050	0,375
1,250	1,563	1,875	1,772	1,496	1,500	2,062	0,437	0,050	0,375
1,375	1,687	2,000	1,890	1,614	1,562	2,124	0,437	0,050	0,375
1,500	1,813	2,125	2,067	1,752	1,562	2,124	0,437	0,050	0,375
1,625	2,000	2,375	2,244	1,909	1,875	2,500	0,500	0,050	0,437
1,750	2,125	2,500	2,382	2,028	1,875	2,500	0,500	0,050	0,437
1,875	2,250	2,625	2,520	2,165	2,000	2,625	0,500	0,050	0,437
2,000	2,375	2,750	2,598	2,283	2,000	2,625	0,500	0,050	0,437
2,125	2,375	3,000	2,795	2,421	2,249	2,937	0,562	0,050	0,500
2,250	2,437	3,125	2,892	2,559	2,249	2,937	0,562	0,050	0,500
2,375	2,563	3,250	3,071	2,697	2,375	3,062	0,562	0,050	0,500
2,500	2,687	3,375	3,228	2,834	2,375	3,062	0,562	0,050	0,500
2,625	2,812	3,375	3,307	2,953	2,562	3,375	0,625	0,100	0,562
2,750	2,937	3,500	3,504	3,110	2,562	3,375	0,625	0,100	0,562
2,875	3,062	3,750	3,642	3,228	2,687	3,500	0,625	0,100	0,562
3,000	3,187	3,875	3,760	3,366	2,687	3,500	0,625	0,100	0,562
3,125	3,312	4,000	4,000	3,583	2,968	3,906	0,781	0,100	0,656
3,250	3,437	4,125	4,122	3,700	2,968	3,906	0,781	0,100	0,656
3,375	3,562	4,250	4,213	3,858	2,968	3,906	0,781	0,100	0,656
3,500	3,687	4,375	4,390	3,937	2,968	3,906	0,781	0,100	0,656
3,625	3,812	4,500	4,508	4,095	3,093	4,031	0,781	0,100	0,656