

ERB



Характеристики

- Картридж
- Двойное уплотнение со встроенным подшипником
- Неразгруженное
- С произвольным направлением вращения

Область применения (см. примечание на стр. 1)

Давление: $p =$ Вакуум ... 1 бар (15 PSI)

Температура: $t = -30\text{ °C} \dots +200\text{ °C}$

($-22\text{ °F} \dots +392\text{ °F}$)

Скорость вращения: $n =$ макс. 200 мин⁻¹

Осевое смещение: макс. 0,3 мм

Материалы

Диаметр вала 50 ... 100 мм:

Подвижные кольца: углеграфит, пропит. синт. смолой (B)

Контркольца: карбид кремния (Q1), карбид вольфрама (U1), с покрытием окисью хрома

Диаметр вала 110 ... 200 мм:

Подвижные кольца: карбид кремния (Q1),

карбид вольфрама (U1), с покрытием окисью хрома

Контркольца: углеграфит, пропит. синт. смолой (B), карбид кремния (Q1), карбид вольфрама (U1)

Рекомендованные сферы применения

- Химическая промышленность
- Пищевая промышленность
- Реакторы
- Мешалки полимеризационных установок
- Смесители

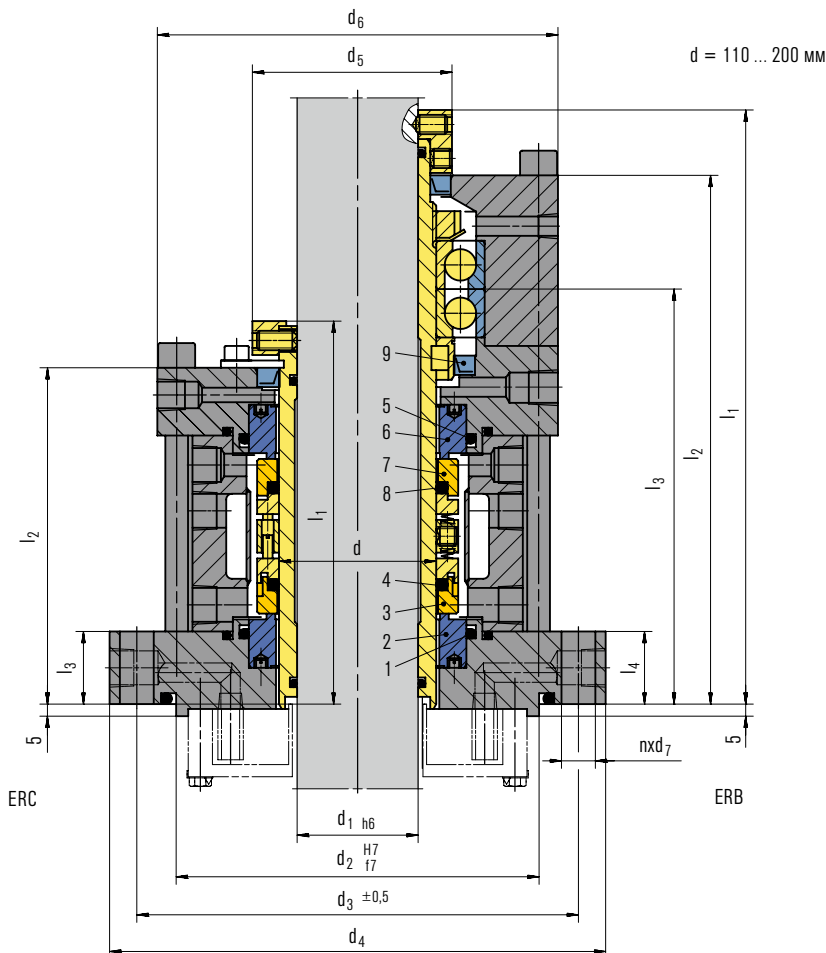
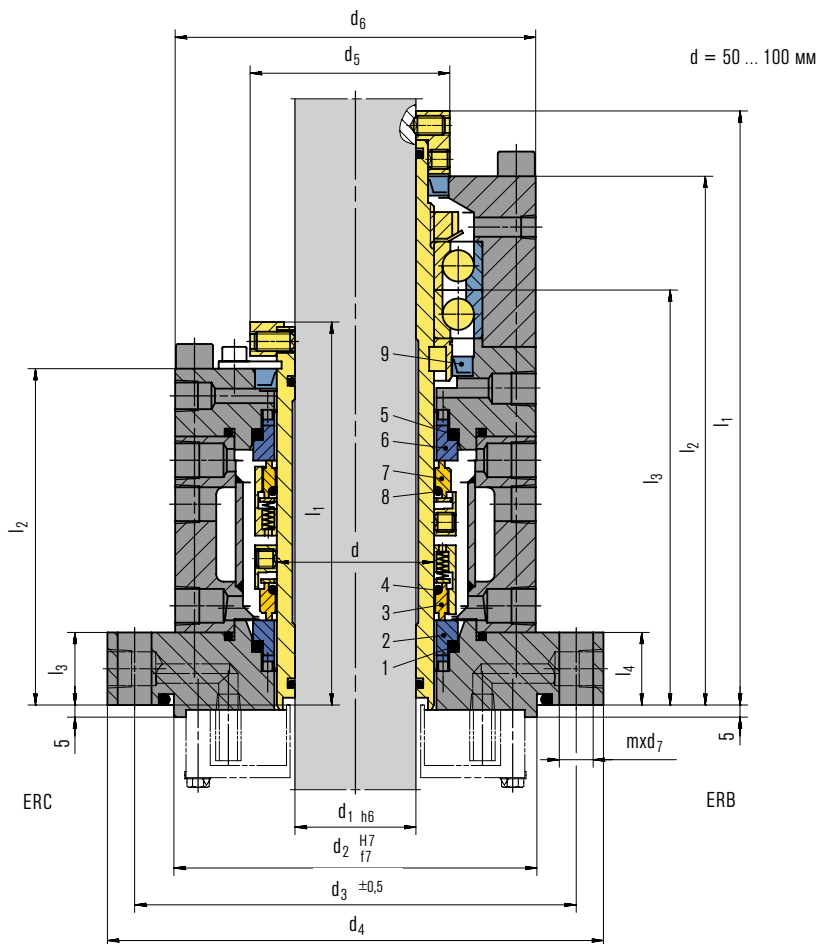
Поз. Наименование

1, 4, 5, 8	Кольцо круглого сечения
2, 6	Контркольцо
3, 7	Подвижное кольцо
9	Манжета

Опции

Охлаждающая рубашка со стороны фланца котла.

Пожалуйста, указывайте при запросе.

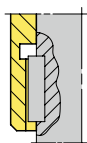


Передача крутящего момента

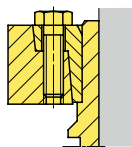


Установочный винт с коническим концом

для диаметра $d_1 > 120$ мм и/или давления в резервуаре > 1 бар (изб.)



Призматическая шпонка



Разрезной усадочный диск

Размеры ERB в мм

d	d ₁	d ₂	d ₃	d ₄	d ₅	d ₆	d ₇	l ₁	l ₂	l ₃	l ₄	n	Тип подшипника
50	35	135	170	195	61	134	14	268	237	185	30	8	#7210ADB
60	45	145	180	205	75	144	14	283	252	197	30	8	#7212ADB
70	55	155	190	215	85	154	14	293	262	205	30	8	#7014ADB
80	65	165	200	225	95	164	14	303	272	207	30	8	#7016ADB
90	75	175	210	235	105	174	14	323	287	219	30	8	#7018ADB
100	85	185	220	245	115	184	14	323	287	219	30	8	#7020ADB
110	95	205	240	265	125	218	14	333	291	216	30	8	#7022ADB
120	105	215	261	289	135	235	19	371	309	233	35	12	#7024ADB
130	110	225	271	299	145	245	19	364	322	238	35	12	#7026ADB
140	120	235	281	309	159	255	19	369	322	238	35	12	#7028ADB
150	130	280	335	375	169	295	23	424	377	288	45	12	#7030ADB
160	140	290	345	385	179	305	23	433	386	291	45	12	#7032ADB
170	150	300	355	395	189	315	23	452	400	295	45	12	#7034ADB
180	160	310	365	405	199	328	23	458	406	299	45	12	#7036ADB
190	170	320	375	415	209	338	23	473	416	309	45	12	#7038ADB
200	180	330	390	430	219	358	23	483	426	312	45	12	#7040ADB

Размеры ERC в мм

d	d ₁	d ₂	d ₃	d ₄	d ₅	d ₆	d ₇	l ₁	l ₂	l ₃	n
50	35	135	170	195	66	134	14	162	144	30	8
60	45	145	180	205	76	144	14	175	157	30	8
70	55	155	190	215	86	154	14	186	168	30	8
80	65	165	200	225	96	164	14	186	168	30	8
90	75	175	210	235	110	174	14	198	178	30	8
100	85	185	220	245	120	184	14	198	178	30	8
110	95	205	240	265	130	218	14	200	173	30	8
120	105	215	261	289	140	235	19	217	190	35	12
130	110	225	271	299	154	245	19	222	190	35	12
140	120	235	281	309	164	255	19	222	190	35	12
150	130	280	335	375	174	295	23	261	229	45	12
160	140	290	345	385	184	305	23	263	231	45	12
170	150	300	355	395	194	315	23	263	231	45	12
180	160	310	365	405	204	328	23	263	231	45	12
190	170	320	375	415	214	338	23	273	241	45	12
200	180	330	390	430	224	358	23	277	245	45	12