



РАБОЧИЙ ДИАПАЗОН

- Производительность до **90 л/мин** (5,4 м³/ч)
- Напор до **100 м**

ЭКСПЛУАТАЦИОННЫЕ ОГРАНИЧЕНИЯ

- Манометрическая высота всасывания до **8 м**
- Температура жидкости от **-10 °С** до **+60 °С**
- Температура окружающей среды до **+40 °С** (**+50 °С** для РК 60)
- Максимальное давление в корпусе насоса:
 - **6 бар** в РК 60, РК 60-MD, РК 65,
 - **7 бар** в РК 70, РК 80
 - **10 бар** в РК 90, РК 100, РК 200, РК 300
- Продолжительный режим работы электродвигателя **S1**

ИСПОЛНЕНИЕ И НОРМЫ БЕЗОПАСНОСТИ

EN 60335-1
IEC 60335-1
CEI 61-150

EN 60034-1
IEC 60034-1
CEI 2-3



СЕРТИФИКАЦИЯ

Сертифицированная система менеджмента DNV
ISO 9001: Система менеджмента качества



ОБЛАСТИ ПРИМЕНЕНИЯ И УСТАНОВКА

Рекомендуются для перекачивания чистой, без абразивных частиц, воды и жидкостей, химически неагрессивных по отношению к конструкционным материалам насоса. Насосы надежны, просты в эксплуатации и экономичны. Идеально подходят для применения в быту. В сочетании с гидроаккумуляторами небольших объёмов используются для подачи воды, для орошения садов и огородов. Установка насоса должна производиться в закрытых помещениях или в местах, защищенных от непогоды.

ПАТЕНТЫ - МАРКИ - МОДЕЛИ

- Фланец: патент № IT1243605
- Вал: патент № 0000275945 (РК60, РК65)
- Корпус насоса: патент № 0000275946 (РК60, РК65)
- Зарегистрированная ЕС модель № 004673192
- **PKm 60**® Зарегистрированная модель № 009875394

ИСПОЛНЕНИЕ ПО ЗАКАЗУ

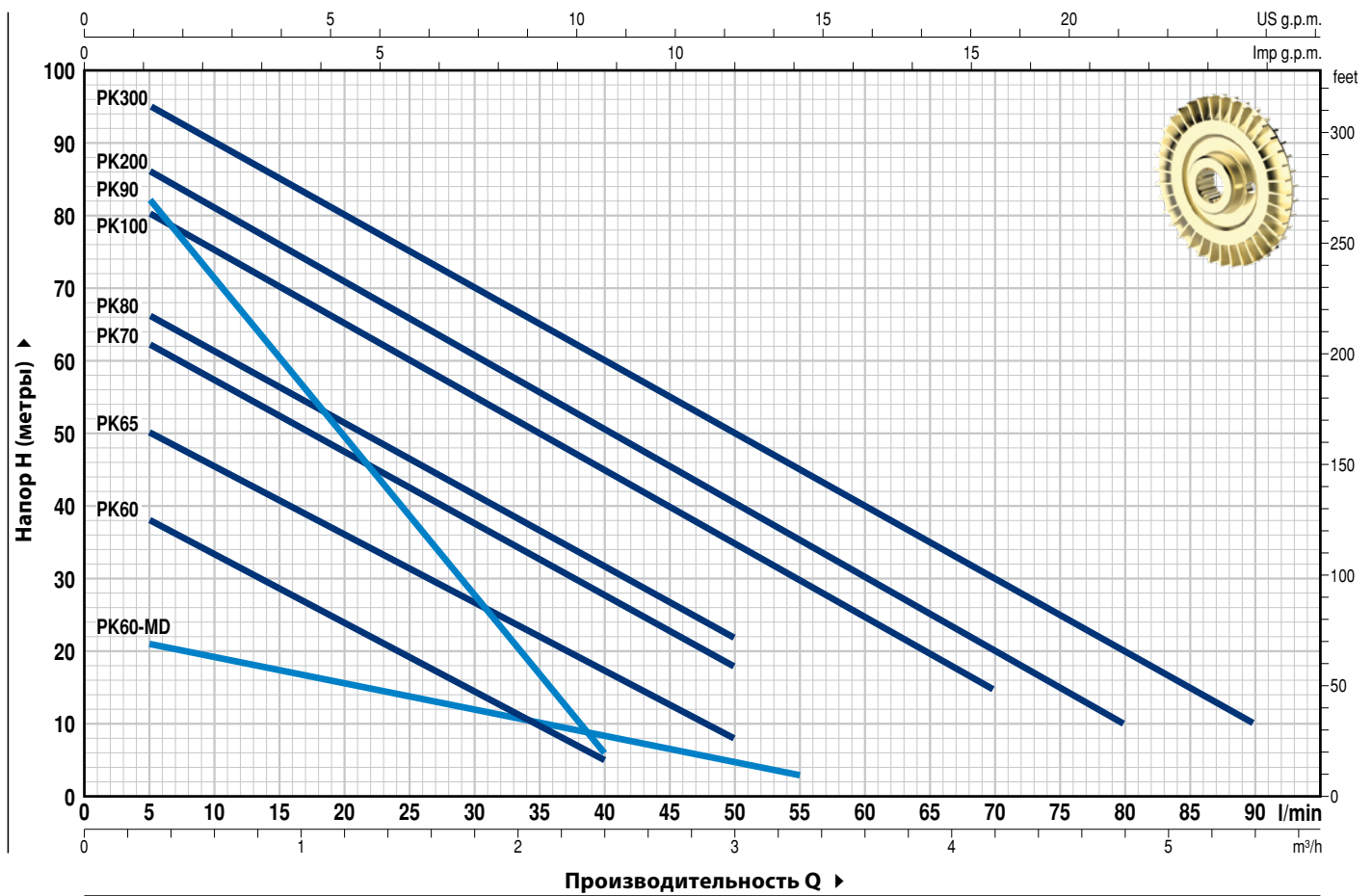
- Специальное механическое уплотнение
- Другие напряжения питания или частота 60 Гц
- Степень защиты IP X5 для РК 70-80-90-100-200-300

ГАРАНТИЯ

2 года в соответствии с нашими общими условиями продажи

РАБОЧИЕ ХАРАКТЕРИСТИКИ И ТЕХНИЧЕСКИЕ ДАННЫЕ

50 Гц n= 2900 об/мин HS= 0 м



ТИП		МОЩНОСТЬ (P ₂)		Q	H метры																		
Однофазный	Трехфазный	кВт	л.с.		▲	0	0.3	0.6	0.9	1.2	1.5	1.8	2.1	2.4	3.0	3.3	4.2	4.8	5.4				
					0	5	10	15	20	25	30	35	40	50	55	70	80	90					
PKm 60°	PK 60°	0.37	0.50	IE2	40	38	33.5	29	24	19.5	15	10	5										
PKm 60°-MD	PK 60°-MD	0.37	0.50		22	21	19	17.5	15.5	13.8	12	10	8.5	5	3								
PKm 65	PK 65	0.55	0.75	IE3	55	50	45.5	40.5	36	31	27	22	17	8									
PKm 70	PK 70	0.60	0.85		65	62	57	52	47	42	37	32	27	18									
PKm 80	PK 80	0.75	1		70	66	61	56	51	46	41	36.5	31	22									
PKm 90	PK 90	0.75	1		90	82	71	60	49	38	27	17	5										
PKm 100	PK 100	1.1	1.5		85	80	75	70	65	60	55	50	45	35	30	15							
PKm 200	PK 200	1.5	2		90	86	81	76	71	65.5	60	55	50	40	35	20	10						
PKm 300	PK 300	2.2	3		100	95	90	85	80	75	70	65	60	50	45	30	20	10					

Q - Производительность H - Общий манометрический напор HS - Высота всасывания

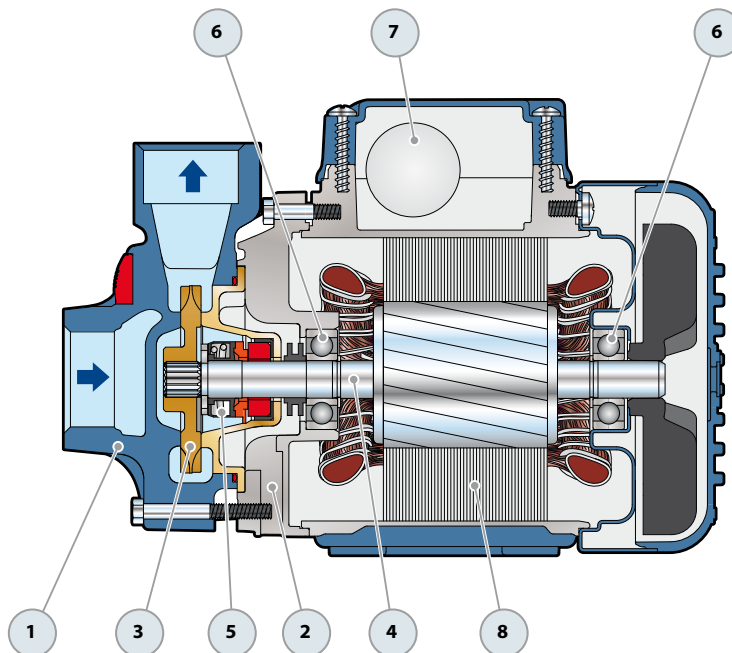
Допустимое отклонение характеристик насосов соответствует классу 3B согласно EN ISO 9906.

▲ Класс эффективности трехфазного двигателя (IEC 60034-30-1)

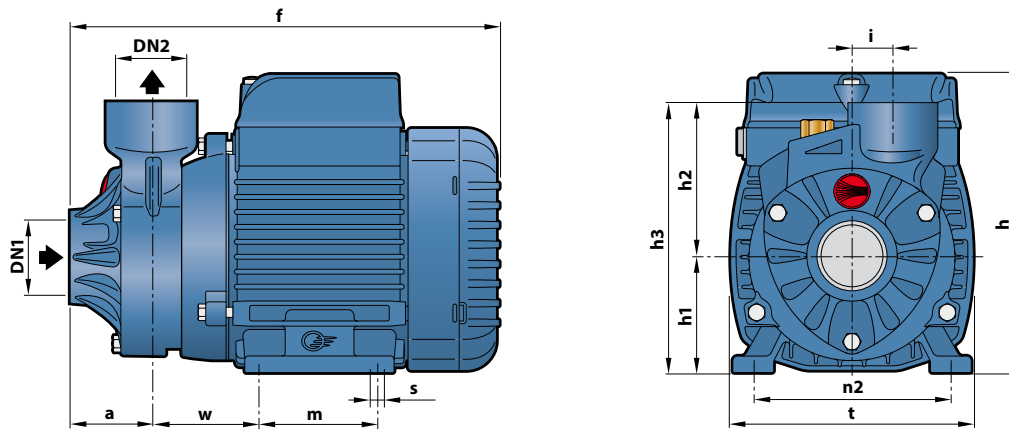
ПОЗ. КОМПОНЕНТ

КОНСТРУКТИВНЫЕ ХАРАКТЕРИСТИКИ

1	КОРПУС НАСОСА	Чугун, патрубки с резьбой согласно ISO 228/1 (PK 60, PK 60-MD с катафорезной обработкой)					
2	ФЛАНЕЦ	Алюминий с латунной вставкой (патент), снижает риск заклинивания рабочего колеса					
3	РАБОЧЕЕ КОЛЕСО	Латунь, с периферийными радиальными лопатками					
4	ВАЛ ДВИГАТЕЛЯ	Нержавеющая сталь AISI 431 (EN 10088-3 - 1.4104 для PK 60, PK 60-MD, PK 65)					
5	МЕХАНИЧЕСКОЕ УПЛОТНЕНИЕ	<i>Электронасос</i>	<i>Уплотнение</i>	<i>Вал</i>	<i>Материалы</i>		
		<i>Тип</i>	<i>Тип</i>	<i>Диаметр</i>	<i>Неподвижное кольцо</i>	<i>Вращающееся кольцо</i>	<i>Эластомер</i>
		PK 60-65-70-80 PK60-MD	AR-12	Ø 12 мм	Керамика	Графит	NBR
		PK 90	ST1-12	Ø 12 мм	Карборунд	Графит	NBR
PK 100-200-300	FN-14	Ø 14 мм	Графит	Керамика	NBR		
6	ПОДШИПНИКИ	<i>Электронасос</i>	<i>Тип</i>				
		PK 60-65 PK60-MD	6201 ZZ / 6201 ZZ				
		PK 70-80-90	6203 ZZ / 6203 ZZ				
		PK 100-200-300	6204 ZZ / 6204 ZZ				
7	КОНДЕНСАТОР	<i>Электронасос</i>	<i>Емкость</i>				
		<i>Однофазный</i>	<i>(220-230 В или 240 В)</i>	<i>(110 В)</i>			
		PKm 60	10 µF - 450 В	25 µF - 250 В			
		PKm60-MD					
		PKm 65	14 µF - 450 В	25 µF - 250 В			
		PKm 70	16 µF - 450 В	60 µF - 300 В			
		PKm 80	20 µF - 450 В	60 µF - 300 В			
		PKm 90	20 µF - 450 В	60 µF - 300 В			
		PKm 100	31,5 µF - 450 В	60 µF - 250 В			
		PKm 200	45 µF - 450 В	80 µF - 250 В			
		PKm 300	50 µF - 450 VL	-			
		8	ЭЛЕКТРОДВИГАТЕЛЬ	PKm: однофазный 230 В - 50 Гц с тепловой защитой, встроенной в обмотку.			
PK: трехфазный 230/400 В - 50 Гц.							
<p>⇒ Электронасосы с трехфазным двигателем имеют высокую эффективность класса IE2 до P₂=0,55 кВт и IE3 от P₂=0,60 кВт (IEC 60034-30-1)</p> <p>- Изоляция: класс F</p> <p>- Степень защиты: IP X4</p>							



РАЗМЕРЫ И ВЕС



ТИП		ПАТРУБКИ		РАЗМЕРЫ, мм												кг	
Однофазный	Трёхфазный	DN1	DN2	a	f	h	h1	h2	h3	i	m	t	n2	w	s	1~	3~
PKm 60°	PK 60°	1"	1"	38	208	145	56	75	131	20	55	118	94-100	53	7	5,2	5,2
PKm 60°-MD	PK 60°-MD				237	152	63		138							80	120
PKm 65	PK 65			55	285	179 *	71	85	156		90	140	112	62		10,0	10,0
PKm 70	PK 70			46	278			84	155							19	10,2
PKm 80	PK 80	3/4"	3/4"	56	356	212	80	94	174	20	100	164	125	85	9	15,0	14,9
PKm 90	PK 90	1"	1"	370	16,0											15,9	
PKm 100	PK 100	—	—	—	—											—	
PKm 200	PK 200	—	—	—	—	—	—	—	—	—	—	—	—	—	—	—	18,6
PKm 300	PK 300	—	—	—	—	—	—	—	—	—	—	—	—	—	—	—	—

(*) h=199 мм для однофазных версий на 110 В

ПОТРЕБЛЯЕМЫЙ ТОК

ТИП	НАПРЯЖЕНИЕ		
Однофазный	230 В	240 В	110 В
PKm 60°	2,5 А	2,4 А	5,5 А
PKm 60°-MD	2,0 А	1,9 А	4,0 А
PKm 65	3,7 А	3,4 А	7,4 А
PKm 70	5,2 А	4,8 А	10,4 А
PKm 80	5,2 А	4,8 А	10,4 А
PKm 90	5,6 А	5,1 А	11,5 А
PKm 100	9,0 А	8,2 А	18,0 А
PKm 200	11,5 А	11,0 А	23,0 А
PKm 300	—	—	—

ТИП	НАПРЯЖЕНИЕ				
Трёхфазный	230 В	400 В	690 В	240 В	415 В
PK 60°	2,0 А	1,15 А	0,7 А	1,9 А	1,1 А
PK 60°-MD	1,7 А	1,0 А	0,6 А	1,7 А	1,0 А
PK 65	3,0 А	1,7 А	1,0 А	2,8 А	1,6 А
PK 70	3,8 А	2,2 А	1,3 А	3,3 А	1,9 А
PK 80	3,8 А	2,2 А	1,3 А	3,3 А	1,9 А
PK 90	4,0 А	2,3 А	1,3 А	3,8 А	2,2 А
PK 100	6,2 А	3,6 А	2,1 А	5,9 А	3,4 А
PK 200	8,3 А	4,8 А	2,8 А	8,0 А	4,6 А
PK 300	9,0 А	5,2 А	3,0 А	8,7 А	5,0 А

ПАЛЛЕТИРОВАНИЕ

ТИП		Автоперевозки	Мор. контейнер
Однофазный	Трёхфазный	Кол-во насосов	Кол-во насосов
PKm 60°	PK 60°	240	330
PKm 60°-MD	PK 60°-MD	240	330
PKm 65	PK 65	189	243
PKm 70	PK 70	102	170
PKm 80	PK 80	102	170
PKm 90	PK 90	102	170
PKm 100	PK 100	72	96
PKm 200	PK 200	72	96
PKm 300	PK 300	72	96