

2-5CR 60-80-100

Центробежные многоступенчатые электронасосы

 Чистая вода

 В быту

 В коммунальном секторе



РАБОЧИЙ ДИАПАЗОН

- Производительность до **130 л/мин** (7,8 м³/ч)
- Напор до **67 м**

ЭКСПЛУАТАЦИОННЫЕ ОГРАНИЧЕНИЯ

- Манометрическая высота всасывания до **7 м**
- Температура жидкости от **-10 °С** до **+40 °С**
- Температура окружающей среды до **+40 °С**
- Максимальное давление в корпусе насоса **7 бар**
- Продолжительный режим работы электродвигателя **S1**

ИСПОЛНЕНИЕ И НОРМЫ БЕЗОПАСНОСТИ

EN 60335-1
IEC 60335-1
CEI 61-150

EN 60034-1
IEC 60034-1
CEI 2-3



СЕРТИФИКАЦИЯ

Сертифицированная система менеджмента DNV
ISO 9001: Система менеджмента качества



ОБЛАСТИ ПРИМЕНЕНИЯ И УСТАНОВКА

Рекомендуются для перекачивания чистой воды и жидкостей, химически неагрессивных по отношению к конструкционным материалам насоса.

Благодаря своей надежности и бесшумности, эти насосы широко применяются в бытовом секторе, в частности, в сочетании с гидроаккумуляторами малых и средних объемов, для подачи воды, для орошения огородов и садов и т.д. Установка насоса должна производиться в закрытых помещениях или в местах, защищенных от непогоды.

ИСПОЛНЕНИЕ ПО ЗАКАЗУ

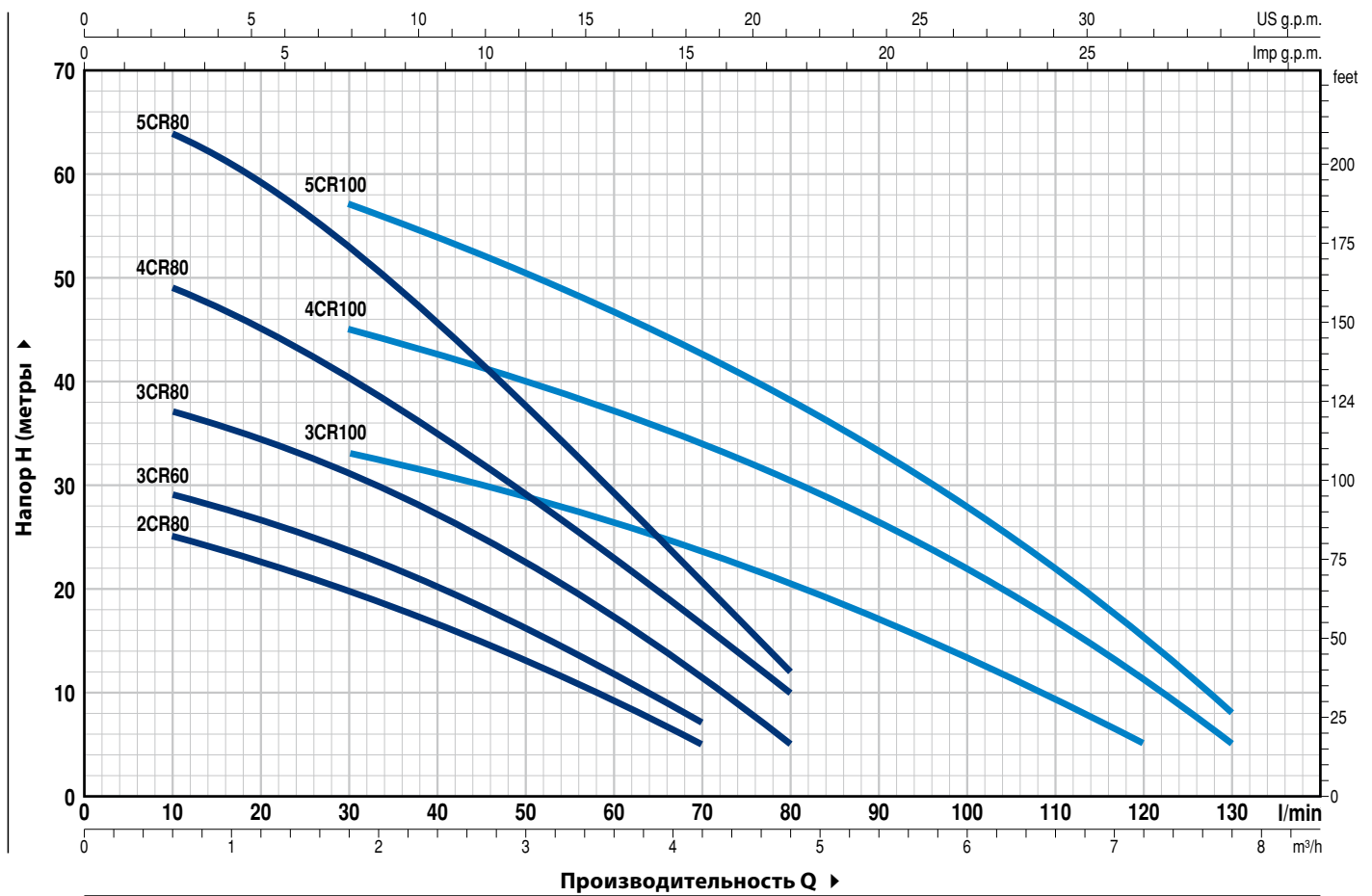
- Специальное механическое уплотнение
- Другие напряжения питания или частота 60 Гц

ГАРАНТИЯ

2 года в соответствии с нашими общими условиями продажи

РАБОЧИЕ ХАРАКТЕРИСТИКИ И ТЕХНИЧЕСКИЕ ДАННЫЕ

50 Гц n= 2900 об/мин HS= 0 м



ТИП		МОЩНОСТЬ (P ₂)		Q	H метры																		
Однофазный	Трёхфазный	kW	HP		0	0,3	0,6	0,9	1,2	1,5	1,8	2,4	3,0	3,6	4,2	4,8	5,4	6,0	6,6	7,2	7,8		
				л/мин	0	5	10	15	20	25	30	40	50	60	70	80	90	100	110	120	130		
2CRm 80	2CR 80	0.37	0.50	H метры	27	26	25	24	22,5	21	20	16,5	13	9	5								
3CRm 60	3CR 60	0.37	0.50		31	30	29	28	26,5	25	23,5	20	16	11,5	7								
3CRm 80	3CR 80	0.45	0.60		40	38	37	36	34,5	33	31	27	22,5	17	11	5							
4CRm 80	4CR 80	0.55	0.75		52	50	49	47	44,5	42	40	34	28,5	22,5	16	10							
5CRm 80	5CR 80	0.75	1		67	66	64	62	59	56	53	45,5	37,5	29,5	20,5	12							
3CRm 100	3CR 100	0.55	0.75		38	37	36	35	34,5	33,5	33	31	28	26	23	20	17	13,5	10	5			
4CRm 100	4CR 100	0.75	1		50	50	49	48	47	46	45	42	39,5	37	34	30,5	26,5	22	17	11	5		
5CRm 100	5CR 100	1.1	1.5		63	62	61,5	60,5	59,5	58	57	53,5	50,5	46,5	42,5	38	33	28	22	15	8		

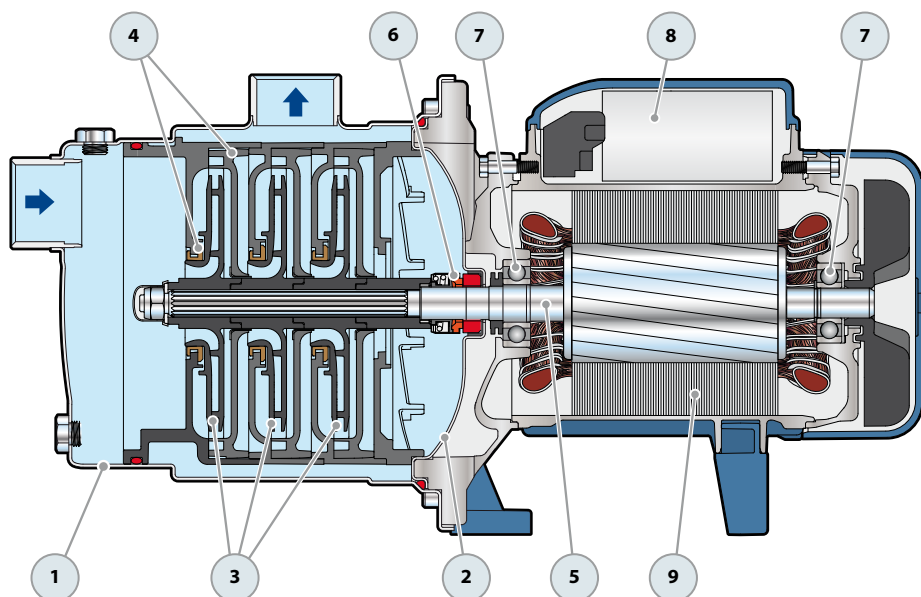
Q - Производительность H - Общий манометрический напор HS - Высота всасывания
Допустимое отклонение характеристик насосов соответствует классу 3B согласно IEC 60034-30-1.

▲ Класс эффективности трехфазного двигателя (IEC 60034-30-1)

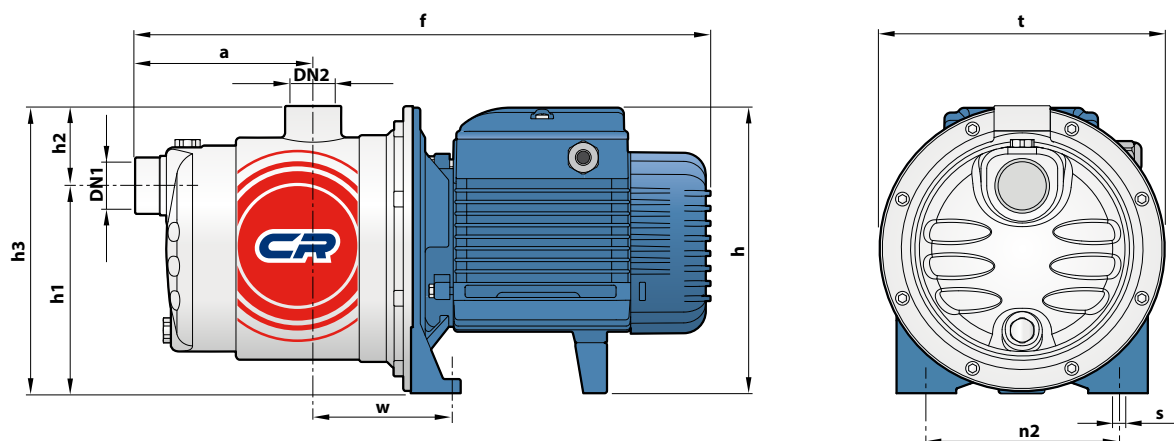
2-5CR 60-80-100

ПОЗ. КОМПОНЕНТ КОНСТРУКТИВНЫЕ ХАРАКТЕРИСТИКИ

1	КОРПУС НАСОСА	Нержавеющая сталь AISI 304, патрубки с резьбой согласно ISO 228/1			
2	ФЛАНЕЦ	Нержавеющая сталь AISI 304			
3	РАБОЧИЕ КОЛЕСА	Noryl FE1520PW			
4	ДИФФУЗОРЫ	Noryl FE1520PW с противоизносными кольцами			
5	ВАЛ ДВИГАТЕЛЯ	Нержавеющая сталь EN 10088-3 - 1.4104 (AISI 431 для 4CR 100, 5CR)			
6	МЕХАНИЧЕСКОЕ УПЛОТНЕНИЕ	<i>Уплотнение</i>	<i>Вал</i>	<i>Неподвижное кольцо</i>	<i>Материалы</i>
		<i>Тип</i>	<i>Диаметр</i>		<i>Вращающееся кольцо</i> <i>Эластомер</i>
		AR-13	Ø 13 мм	Керамика	Графит NBR
7	ПОДШИПНИКИ	<i>Электронасос</i>	<i>Тип</i>		
		2CR 80 3CR 60 3CR 80 4CR 80 3CR 100 4CR 100 5CR 80 5CR 100	6202 ZZ - C3 / 6201 ZZ 6203 ZZ / 6203 ZZ		
8	КОНДЕНСАТОР	<i>Электронасос</i>	<i>Емкость</i>		
		Однофазный	(230 В или 240 В)		
		2CRm 80	10 μF - 450 В	25 μF - 250 В	
		3CRm 60			
		3CRm 80	12.5 μF - 450 В	25 μF - 250 В	
		4CRm 80			
		3CRm 100	14 μF - 450 В	25 μF - 250 В	
		4CRm 100			
		5CRm 80	20 μF - 450 В	60 μF - 300 В	
		5CRm 100	25 μF - 450 В	60 μF - 300 В	
9	ЭЛЕКТРОДВИГАТЕЛЬ	2-5CRm: однофазный 230 В - 50 Гц с тепловой защитой, встроенной в обмотку. 2-5CR: трехфазный 230/400 В - 50 Гц. ⇒ Электронасосы с трехфазным двигателем имеют высокую эффективность класса IE2 до P2=0,55 кВт и IE3 от P2=0,75 кВт (IEC 60034-30-1) – Изоляция: класс F – Степень защиты: IP X4			



РАЗМЕРЫ И ВЕС



ТИП		ПАТРУБКИ		РАЗМЕРЫ, мм										кг		
Однофазный	Трёхфазный	DN1	DN2	a	f	h	h1	h2	h3	t	n2	w	s	1~	3~	
2CRm 80	2CR 80	1"	1"	113	367	182	132	51	183	182	120	87	9	6,5	6,5	
3CRm 60	3CR 60													6,5	6,5	
3CRm 80	3CR 80													7,3	7,3	
4CRm 80	4CR 80			138	411	202 *							182	10	8,3	7,7
5CRm 80	5CR 80														10,7	10,7
3CRm 100	3CR 100			113	367	182							9	7,9	7,3	
4CRm 100	4CR 100			138	410	202 *							182	10	10,6	10,6
5CRm 100	5CR 100														11,0	10,6

(*) h=221 мм для однофазных версий на 110 В

ПОТРЕБЛЯЕМЫЙ ТОК

ТИП	НАПРЯЖЕНИЕ		
	230 В	240 В	110 В
Однофазный			
2CRm 80	2,2 А	2,1 А	4,4 А
3CRm 60	2,4 А	2,3 А	4,8 А
3CRm 80	3,3 А	3,3 А	6,6 А
4CRm 80	3,8 А	3,6 А	7,6 А
5CRm 80	5,5 А	5,2 А	11,0 А
3CRm 100	3,9 А	3,7 А	7,8 А
4CRm 100	6,0 А	6,0 А	12,0 А
5CRm 100	6,3 А	6,1 А	12,6 А

ТИП	НАПРЯЖЕНИЕ					
	230 В	400 В	690 В	240 В	415 В	720 В
Трёхфазный						
2CR 80	1,7 А	1,0 А	0,6 А	1,7 А	1,0 А	0,6 А
3CR 60	1,7 А	1,0 А	0,6 А	1,7 А	1,0 А	0,6 А
3CR 80	2,5 А	1,5 А	0,9 А	2,4 А	1,4 А	0,8 А
4CR 80	3,4 А	2,0 А	1,2 А	3,3 А	1,9 А	1,1 А
5CR 80	4,3 А	2,5 А	1,4 А	4,1 А	2,4 А	1,3 А
3CR 100	3,4 А	2,0 А	1,2 А	3,3 А	1,9 А	1,1 А
4CR 100	4,0 А	2,3 А	1,3 А	3,8 А	2,2 А	1,3 А
5CR 100	4,3 А	2,5 А	1,4 А	4,2 А	2,4 А	1,4 А

ПАЛЛЕТИРОВАНИЕ

ТИП		Автоперевозки	Мор. контейнер
Однофазный	Трёхфазный	Кол-во насосов	Кол-во насосов
2CRm 80	2CR 80	84	108
3CRm 60	3CR 60	84	108
3CRm 80	3CR 80	84	108
4CRm 80	4CR 80	72	108
5CRm 80	5CR 80	72	108
3CRm 100	3CR 100	84	108
4CRm 100	4CR 100	72	108
5CRm 100	5CR 100	72	108